



Gesetzliches Messwesen

Befundprüfung an Messgeräten für Wasser
durch Eichbehörden oder staatlich anerkannte Prüfstellen

(GM-BP 5.22 Wasserzähler)

Stand: 24.01.2022



Die Arbeitsgemeinschaft Mess- und Eichwesen (AGME) hat am 22.03.2022 der Fassung der Verwaltungsvorschrift **“Gesetzliches Messwesen – Befundprüfanweisung für Wasserzähler (GM-BP 5.22)”** zugestimmt, die die Fassung vom 13.11.2018 ersetzt.

Inhalt

1 Abkürzungen und Begriffe	4
1.1 Abkürzungen	4
1.2 Begriffe	5
2 Eichrechtliche Grundlagen und Fachliteratur	6
2.1 Verzeichnis der Vorschriften und Regelungen.....	6
2.2 Fachliteratur.....	6
2.3 Grundlagen der Befundprüfung	7
2.4 Zweck und Anwendungsbereich.....	7
2.5 Flussdiagrammsymbolik	8
3 Verfahrensablauf bei der Befundprüfung, Übersicht	9
4 Antrag auf Befundprüfung	10
5 Prüfung	10
5.1 Allgemeines	10
5.2 Maßnahmen vor der Prüfung.....	10
5.3 Durchführung der Prüfung	11
5.4 Prüfvorschriften	11
5.5 Prüfmittel	12
5.5.1 Allgemein.....	12
5.5.2 Anforderungen an Prüfmittel in den Räumlichkeiten der prüfenden Stelle.....	12
5.5.3 Anforderungen an Prüfmittel für die ergänzende Prüfung vor Ort.....	12
5.5.4 Messgefäße.....	13
5.6 Prüfungsumfang in der prüfenden Stelle	13
5.6.1 Äußere Beschaffenheitsprüfung (formale Prüfung)	14
5.6.2 Messtechnische Prüfung in der prüfenden Stelle	14
5.6.3 Innere Beschaffenheitsprüfung (formale Prüfung).....	16
5.7 Ergänzende Prüfung vor Ort.....	17
5.8 Maßnahmen nach der Befundprüfung.....	18
6 Prüfschein für eine Befundprüfung	18
7 Anlagen	19



Anlage A1: Muster-Prüfschein für Wasserzähler	20
Anlage A2: Muster-Prüfschein für Verbundwasserzähler nach EO 6-1	24
Anlage A3: Beiblatt zum Prüfschein	27
Anlage B1: Muster für einen Antrag auf Befundprüfung	28
Anlage B1a: Muster Bevollmächtigung eines Drittens	30
Anlage B2: Muster für ein Ausbauprotokoll eines Wasserzählers	31
Anlage C1: Muster für ein Datenerfassungsprotokoll für die ergänzende Prüfung vor Ort	35
Anlage C2: Muster – Prüfbericht über die ergänzende Prüfung vor Ort	37
Anlage D1: Beispiel Checkliste innere Beschaffenheitsprüfung eines mechanischen Wasserzählers.....	39
Anlage D2: Beispiel Checkliste innere Beschaffenheitsprüfung eines elektronischen Wasserzählers.....	45



1 Abkürzungen und Begriffe

1.1 Abkürzungen

Abkürzung	Bezeichnung
MessEG	Mess- und Eichgesetz
MessEV	Mess- und Eichverordnung
GM-AR	Gesetzliches Messwesen – Allgemeine Regelungen
GM-B	Gesetzliches Messwesen – Regelungen zu Bescheinigungen
MID	Europäische Messgeräte-richtlinie
MessEGebV	Mess- und Eichgebührenverordnung
Q_{min}	Kleinsten Durchfluss, bei dem der Zähler die Fehlergrenzen einhalten muss. Er wird in Abhängigkeit von Q_n festgelegt.
Q_{max}	Größter Durchfluss, bei dem der Zähler während begrenzter Zeiträume betrieben werden kann, ohne dass die Fehlergrenzen und der größte Druckverlust überschritten werden.
Q_n	Nenndurchfluss, ist der halbe Wert des größten Durchflusses Q_{max} , bei dem der Zähler unter normalen Bedingungen betrieben werden kann, unter Einhaltung der Fehlergrenzen arbeiten kann. Ausgedrückt in Kubikmeter pro Stunde dient er der Kennzeichnung der Zählergröße.
Q_t	Übergangsdurchfluss, der den unteren vom oberen Belastungsbereich trennt und bei dem sich die Fehlergrenzen sprunghaft ändern
$Q_{prüf}$	Umschaltdurchfluss bei Verbundzählern. Ist der Durchfluss, bei dem die Strömung im größeren Zähler bei zunehmendem Durchfluss ($Q_{prüf_steigend}$) beginnt und bei abnehmendem Durchfluss ($Q_{prüf_fallend}$) stoppt.
Q_1	Mindestdurchfluss. Der kleinste Durchfluss, bei dem der Wasserzähler Anzeigen liefert, die den Anforderungen hinsichtlich der Fehlergrenzen genügen.
Q_2	Übergangsdurchfluss. Der Übergangsdurchfluss ist der Durchflusswert, der zwischen dem Dauer- und dem Mindestdurchfluss liegt und den Durchflussbereich in zwei Zonen, den oberen und den unteren Belastungsbereich, unterteilt, für die jeweils verschiedene Fehlergrenzen gelten.
Q_3	Dauerdurchfluss. Der größte Durchfluss, bei dem der Wasserzähler unter normalen Einsatzbedingungen, d. h. unter gleichförmigen oder wechselnden Durchflussbedingungen, zufriedenstellend arbeitet.
Q_x	Umschaltdurchfluss bei Verbundzählern. Ist der Durchfluss, bei dem die Strömung im größeren Zähler bei abnehmendem Durchfluss (Q_{x1}) stoppt und bei zunehmendem Durchfluss (Q_{x2}) beginnt.



1.2 Begriffe

Bezeichnung	Beschreibung
Prüfende Stelle	Staatlich anerkannte Prüfstelle oder Eichbehörde
Messgeräte	Messgeräte sind alle Geräte oder Systeme von Geräten mit einer Messfunktion einschließlich Maßverkörperungen, die jeweils zur Verwendung im geschäftlichen oder amtlichen Verkehr oder zur Durchführung von Messungen im öffentlichen Interesse bestimmt sind. Messgeräte im Sinne dieser Befundprüfanweisung sind Messgeräte und Zusatzeinrichtungen zu Messgeräten.
elektronische Zähler/elektronische Wasserzähler	Messgeräte, welche zur Messung oder Anzeige (Verarbeitung der Ausgangssignale des Messwerkes) elektrische Hilfsenergie benötigen (z. B. Ultraschallzähler, magnetisch induktiver Wasserzähler, Flügelradzähler mit elektronischem Zählwerk).
Zusatzeinrichtung	Zusatzeinrichtung zu einem Messgerät ist eine mit einem Messgerät verbundene Einrichtung, die für die Funktionsfähigkeit des Messgeräts nicht erforderlich ist und zu einem der folgenden Zwecke bestimmt ist: <ul style="list-style-type: none"> a. zur Ermittlung zusätzlicher Messgrößen, b. zur erstmaligen Speicherung oder Darstellung von Messergebnissen zum Zweck des Verwendens von Messwerten oder von Daten über die elektronische Steuerung des Messgeräts, c. zur Steuerung von Leistungen, d. zur Ermittlung des zu zahlenden Preises einer Kaufsache oder einer Dienstleistung in Anwesenheit der betroffenen Parteien (Direktverkauf), e. zur Verarbeitung von Messergebnissen zum Zweck der Übermittlung an Zusatzeinrichtungen im Sinne der Buchstaben a bis d oder f. zum Anschluss an eine nicht rückwirkungsfreie Schnittstelle des Messgeräts.
Äußere Beschaffenheitsprüfung (formale Prüfung)	Visuelle Prüfung am ungeöffneten Gerät und Bewertung, ob das Messgerät die formalen eichrechtlichen Anforderungen insbesondere der Bauartzulassung/Baumusterprüfbescheinigung einhält.
Messtechnische Prüfung	Die Ermittlung der Messabweichung an vorgegebenen Prüfpunkten des Messbereiches unter Anwendung geeigneter Prüfverfahren mit anschließender Bewertung, ob das Messgerät die Verkehrsfehlergrenzen einhält.
Innere Beschaffenheitsprüfung (formale Prüfung)	Visuelle und mechanische Prüfung sowie Bewertung der inneren Bestandteile (z. B. Zählwerke/Messeinsatz/Leiterplatten/elektronische Komponenten) des Messgerätes und des Zusammenspiels der Bestandteile, nach der messtechnischen Prüfung.
Netzleitungsdruck	Tatsächlicher Wasserleitungsdruck der Trinkwasserleitung des Wasserversorgers.



Bezeichnung	Beschreibung
Prüfflüssigkeit	Sauberes bzw. zur messtechnischen Prüfung aufbereitetes Wasser, das nicht Trinkwasserqualität haben muss.
Messgerätebauart	Bauart eines Messgeräts ist die endgültige Ausführung eines Exemplars des betreffenden Messgerätetyps. (§ 3 Nr. 2 MessEG).
Zertifikate	Bauartzulassung, Baumusterprüfbescheinigung, Entwurfsprüfbescheinigung.
Messgeräteverwender	Natürliche oder juristische Person, die ein Messgerät im Sinne von § 3 Nr. 22 MessEG verwendet.
zuständige Stelle	Nach § 40 Abs. 1 und Abs. 3 MessEG für die Befundprüfung bzw. Eichung nach Landesrecht örtlich zuständige Stelle, in deren Zuständigkeitsbereich die Messgeräte verwendet werden (sich die Einbauorte der Messgeräte befinden).
Messgeräte für Wasser	Messgerät in der Ausführung als EU-Wasserzähler, Kaltwasserzähler nach EO 6-1 (Fassung vom 11.02.2007) und Warmwasserzähler EO 6-2 (Fassung vom 11.02.2007).

2 Eichrechtliche Grundlagen und Fachliteratur

2.1 Verzeichnis der Vorschriften und Regelungen

Mess- und Eichgesetz (MessEG)

Mess- und Eichverordnung (MessEV)

Gesetzliches Messwesen – Allgemeine Regelungen (GM-AR)

Gesetzliches Messwesen – Regelungen zu Bescheinigungen (GM-B)

Messgeräte Richtlinie 2014/32/EU

DIN 1319-1 Grundlagen der Messtechnik, Teil 1: Grundbegriffe

PTB-Anforderungen 6.1 (PTB-A 6.1) Volumenmessgeräte für Kaltwasser

PTB-Anforderungen 6.2 (PTB-A 6.2) Volumenmessgeräte für Warmwasser

PTB-Anforderungen 6.3 (PTB-A 6.3) Wasserzähler mit elektronischem Zählwerk

Mess- und Eichgebührenverordnung (MessEGebV)

Prüfanweisung für die Eichung von Volumenmessgeräten für strömendes Wasser und Anforderungen an Normale (GM-P 5.22 Wasserzähler)

2.2 Fachliteratur

Die hier angegebenen Veröffentlichungen sind als beispielhaft einzustufen.

PTB-Berichte, die die Thematik der Befundprüfung, die ergänzende Prüfung vor Ort und die Strömungsverhältnisse von Wasserzählern oder Messkapseln beschreiben, liefern hilfreiche Informationen für die Ergebnisse einer Befundprüfung und deren technischen Zusammenhängen.

PTB-Prüfregeln -Band 26-

Normalmessbehälter aus Metall zur statischen Bestimmung von Flüssigkeitsvolumen
– Teil I Technische Anforderungen und – Teil II Messtechnische Prüfung der Normale

PTB-Bericht PTB-MA-76

PTB-Bericht PTB-MA-79



PTB-Bericht PTB-MA-82

PTB-Bericht PTB-MA-84

PTB-Bericht PTB-MA-90

2.3 Grundlagen der Befundprüfung

Die gemäß § 40 des Mess- und Eichgesetzes (MessEG) zuständigen Stellen führen die Befundprüfungen auf Grundlage § 39 MessEG durch. Die Durchführung erfolgt gemäß § 39 und § 51 der Mess- und Eichverordnung (MessEV).

Gemäß § 5 MessEG gelten die Regeln für Messgeräte gemäß § 3 Nr. 13 MessEG in gleicher Weise auch für Teilgeräte gemäß § 3 Nr. 20 MessEG und Zusatzeinrichtungen gemäß § 3 Nr. 24 MessEG, nachfolgend nur Messgeräte genannt.

Durch die Befundprüfung wird festgestellt, ob ein konformitätsbewertetes Messgerät (mit Metrologie-Kennzeichnung) bzw. ein in Verkehr gebrachtes Messgerät die wesentlichen Anforderungen gemäß § 6 Abs. 2 MessEG erfüllen, die zum Zeitpunkt des Inverkehrbringens gegolten haben und ob es die Verkehrsfehlergrenzen zum Zeitpunkt der Prüfung einhält (§ 39 Abs. 1 MessEG). Bei der Befundprüfung ist gemäß § 39 Abs. 2 MessEV die Verwendungssituation des Messgerätes zu berücksichtigen.

Die Befundprüfung kann von jedem, der ein begründetes Interesse an der Messrichtigkeit des Messgerätes oder Zusatzeinrichtungen darlegt (§ 39 MessEG), bei der zuständigen Behörde oder einer staatlich anerkannten Prüfstelle – im folgenden Text prüfende Stelle genannt – beantragt werden.

Ergibt eine Befundprüfung nach § 39 MessEG, dass ein Messgerät die Verkehrsfehlergrenze nicht einhält oder den wesentlichen Anforderungen nach § 6 Abs. 2 MessEG nicht entspricht, sind die Gebühren und Auslagen von demjenigen zu tragen, der das Messgerät verwendet, in den übrigen Fällen von demjenigen, der die Befundprüfung beantragt hatte (§ 59 Abs. 1 Satz 3 MessEG).

Auf Verlangen der antragstellenden Person kann nach § 39 Abs. 3 MessEV auch eine Teilbefundprüfung im Hinblick auf einzelne Aspekte der Befundprüfung durchgeführt werden. Die Durchführung einer eingeschränkten Befundprüfung muss dann ausscheiden, wenn hierdurch keine eindeutigen Aussagen über bestimmte Teilaspekte zu erwarten sind.

Befundprüfungen dürfen in einer staatlich anerkannten Prüfstelle nur von dem Leiter der Prüfstelle, einem Stellvertreter oder unter ihrer unmittelbaren Aufsicht vorgenommen werden (§ 51 Abs. 2 MessEV).

2.4 Zweck und Anwendungsbereich

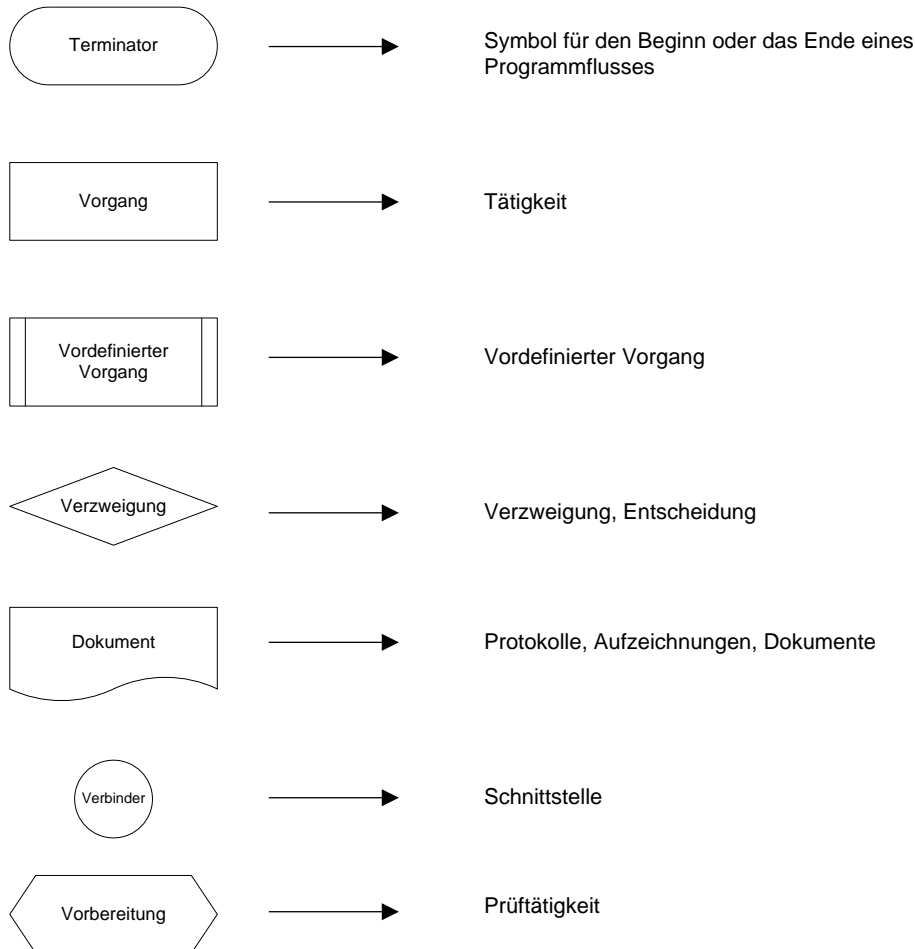
Diese Prüfanweisung behandelt die Befundprüfung an Messgeräten und Zusatzeinrichtungen zur Bestimmung des Volumens von Wasser (Wasserzähler) durch Eichbehörden oder staatlich anerkannte Prüfstellen unter Beachtung der gesetzlichen Bestimmungen und enthält Erläuterungen und Empfehlungen, die vom „Bund – Länderausschuss Gesetzliches Messwesen“ (BLA) und der „Arbeitsgemeinschaft Mess- und Eichwesen“ (AGME) beschlossen wurden. Die vom Regelermittlungsausschuss (REA) für verbindlich erklärten aktuellen Regelungen sind zu berücksichtigen.

Die vorliegende Befundprüfanweisung beinhaltet die Durchführung einer einheitlichen, fehlerfreien und nachvollziehbaren Durchführung der Befundprüfung durch die prüfende Stelle. Ferner führt sie zu beachtende Maßnahmen für den Ausbau, Transport und die prüfende Stelle auf.



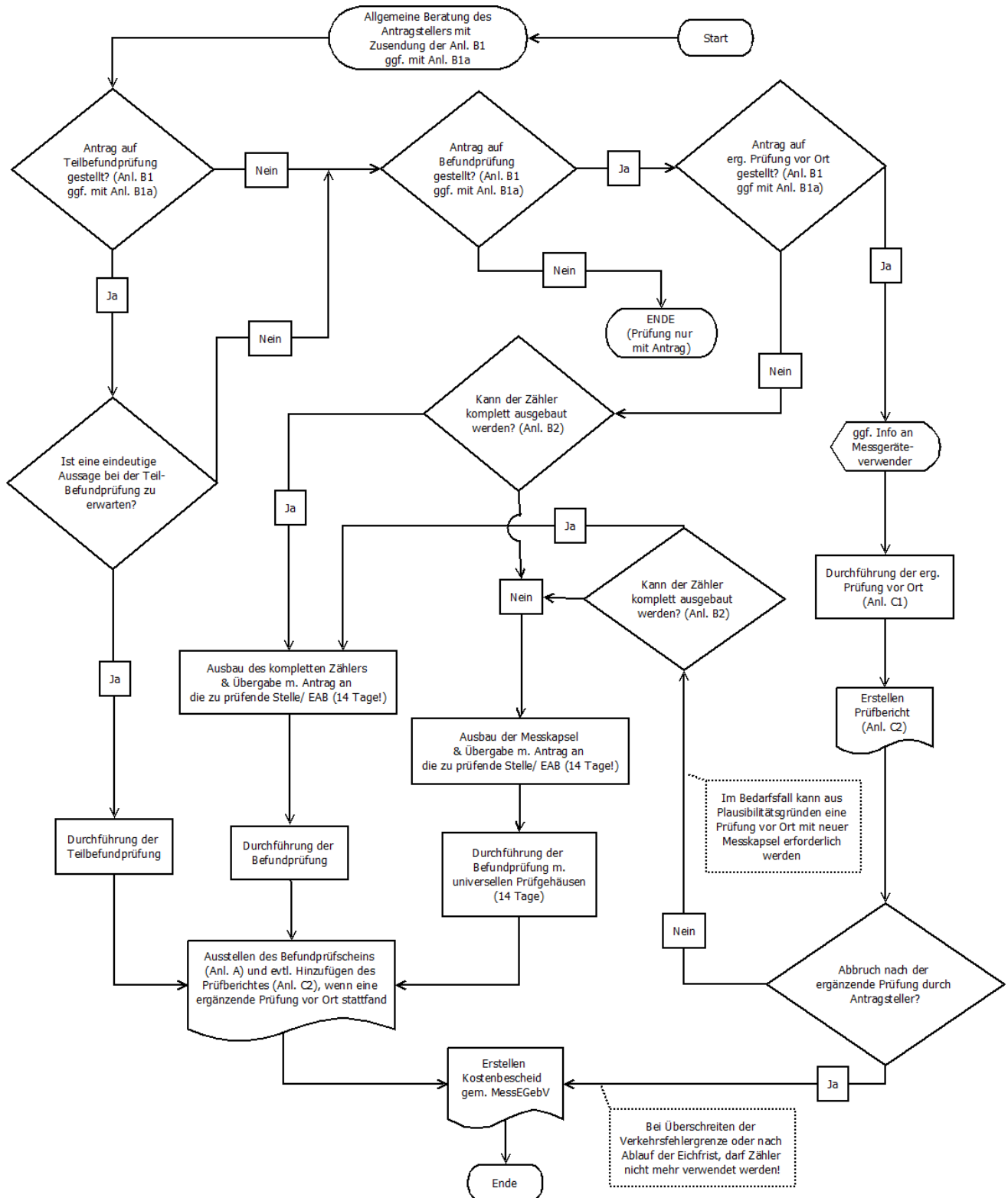
Unter Beachtung der Vorschrift GM-B enthält die Verwaltungsvorschrift die in der Anlage 7.1 im Zusammenhang mit hoheitlichen Tätigkeiten aufgeführten Bescheinigungen, die inhaltlichen Vorgaben (ausgenommen Kopf-, Fuß- und Unterschriftenzeile) für die Messgeräte für die Bestimmung des Volumens von Wasser (Wasserzähler) als auch grundsätzliche Ausfüllhinweise und ist für die zuständigen Eichbehörden sowie die staatlich anerkannten Prüfstellen verbindlich. Die inhaltlichen Vorgaben sollen im Interesse eines einheitlichen Erscheinungsbildes in der Reihenfolge und Art angewandt werden, dies erlaubt jedoch landesspezifische Formatierungen oder Darstellungen.

2.5 Flussdiagrammsymbolik





3 Verfahrensablauf bei der Befundprüfung, Übersicht





4 Antrag auf Befundprüfung

Ein Antrag auf Befundprüfung kann von jedem gestellt werden, der ein begründetes Interesse an der Messrichtigkeit des Messgerätes darlegt. Der Antrag auf Befundprüfung ist bei der Eichbehörde oder bei einer staatlich anerkannten Prüfstelle für Messgeräte für Wasser zu stellen (Verwaltungsakt). Er kann den Vorgenannten auch über den Messgeräteverwender zugeleitet werden. Es ist ein Antragsformular nach Anlage B1 zu verwenden.

Ist der Antragsteller nicht identisch mit dem Messgeräteverwender, so ist der Messgeräteverwender durch den Antragsteller zu informieren.

Stellt ein „Dritter“ (z. B. Versorgungsunternehmen, Messstellenbetreiber, Messdienstleister, Hauseigentümer, Hausverwalter, Wohnungseigentümergeinschaft) im Namen des Antragstellers (z. B. Kunde, Mieter) einen Antrag auf Befundprüfung, so bedarf es hierzu einer Bevollmächtigung durch den Antragsteller. Die Bevollmächtigung (Beispiel siehe Anlage B1a) ist dem Antrag beizufügen.

Der Antragsteller wird über das Ergebnis der Befundprüfung informiert. Auf Antrag ist das Ergebnis der Befundprüfung weiteren berechtigten Marktteilnehmern ebenfalls mitzuteilen.

5 Prüfung

5.1 Allgemeines

Der Verwender des Messgerätes bzw. der Messstellenbetreiber ist für die Veranlassung des Ausbaus des Zählers zuständig.

Der Antragsteller ist nach einer allgemeinen Beratung darauf hinzuweisen, dass nach der Befundprüfung keine weiteren messtechnischen Prüfungen mehr durchgeführt werden können.

Es ist vor Antragstellung (Anlage B1) zu ermitteln, ob eine ergänzende, messtechnische Prüfung vor Ort notwendig oder sinnvoll ist. Dem Antragsteller sind die entsprechenden Zusammenhänge darzulegen (nähere Hinweise – siehe Nr. 5.7).

5.2 Maßnahmen vor der Prüfung

Nach der Antragstellung erfolgt in Abhängigkeit des Umfangs der Befundprüfung (mit bzw. ohne ergänzende Prüfung vor Ort) der Ausbau des Messgerätes durch den Verwender oder dessen Beauftragten und die Übergabe des Messgerätes an die prüfende Stelle, bei der der Antrag auf Befundprüfung (Anlage B1) gestellt wurde.

Die prüfende Stelle hat den Messgeräteverwender/Antragsteller auf die Einhaltung der Punkte a) bis l) hinzuweisen. Sollte der Messgeräteverwender einen „Dritten“ für den Ausbau und Transport beauftragen, so ist der Messgeräteverwender verpflichtet, den „Dritten“ auf Einhaltung der Punkte a) bis l) hinzuweisen.

- a. Im eingebauten Zustand ist eine Plausibilitätsprüfung (siehe Anlage B2) durchzuführen und zu dokumentieren.
- b. Zählwerkstände und Ausbaudatum sind aufzunehmen.
- c. Verunreinigungen (Rostpartikel, Sand, Steine, Fremdkörper usw.) sind zu dokumentieren und im Zähler bzw. Einlaufrohr zu belassen.



- d. Die festgestellte Verwendungssituation z. B. Einbaulage und Fließrichtung, konkrete Einbaustelle usw. ist aufzunehmen (Fotos, separate Aufzeichnungen).
- e. Die Stellen und evtl. vorgefundene Verletzungen der vorhandenen Benutzer- bzw. Herstellersicherungen bzw. der eichtechnischen Sicherung sind aufzunehmen.
- f. Wasserzähler sowie Messpatronen bzw. Messkapseln sind mit den zugehörigen Anschlussschnittstellen auszubauen (Messeinsätze, Messpatronen- bzw. Messkapseln und deren Anschlussschnittstellen dürfen nach Möglichkeit vor der Befundprüfung nicht voneinander getrennt werden). Falls der Ausbau der Anschlussschnittstelle inkl. einer evtl. Adaptierung unter wirtschaftlichen Aspekten nicht möglich ist, kann auf Antrag eine ergänzende messtechnische Prüfung vor Ort unter der gegebenen Verwendungssituation durchgeführt werden oder andernfalls erfolgt der Ausbau der Messkapsel ohne zugehörige Anschlussschnittstelle. Die beim Ausbau entfernten Benutzersicherungen sind der prüfenden Stelle vorzulegen.
- g. Messgeräte bzw. Zusatzeinrichtungen sind schonend zu behandeln, und sie sind besonders nach dem Ausbau aus dem Netz keiner übermäßigen Transportbeeinflussung auszusetzen.
- h. Der Zähler ist innen nass zu halten. Dazu sind die Ein- und Ausgangsstutzen/-stellen des Messgerätes unmittelbar nach dem Ausbau dicht zu verschließen.
- i. Verletzungen der amtlichen Sicherheitszeichen bzw. anderer Herstellersicherungsmaßnahmen sind zu unterlassen.
- j. Es sind keine Eingriffe in die Geräte wie z. B. Reparaturen, Siebtausch, Spülen oder dergleichen vorzunehmen.
- k. Das Ausbauprotokoll ist vollständig auszufüllen (Beispiel siehe Anlage B2) und zusammen mit weiteren Aufzeichnungen, Dokumenten sowie mit dem Zähler an die prüfende Stelle zu senden.
- l. Zwischen dem Ausbau und der Anlieferung des Zählers bei der prüfenden Stelle sollte eine Frist von 14 Tagen nicht überschritten werden.

5.3 Durchführung der Prüfung

Grundsätzlich werden Befundprüfungen in den Räumen der prüfenden Stelle durchgeführt, wobei die ergänzende Prüfung am Einbauort des Zählers stattfindet. Bei staatlich anerkannten Prüfstellen dürfen Befundprüfungen nur von der Prüfstellenleitung oder unter ihrer unmittelbaren Aufsicht vorgenommen werden.

Auf Antrag soll dem Antragsteller gestattet werden, bei der Durchführung der Prüfung in den Prüfräumen anwesend zu sein.

5.4 Prüfvorschriften

Bei der Befundprüfung an einem Messgerät gelten die wesentlichen Anforderungen nach § 6 Abs. 2 MessEG zum Zeitpunkt des Inverkehrbringens bzw. Eichung, wobei anstelle der Fehlergrenzen nach § 6 Abs. 2 MessEG die Verkehrsfehlergrenzen einzuhalten sind. Dies gilt auch für Messgeräte, die geeicht waren und deren Eichfrist bereits abgelaufen ist.

Die Durchführung der Prüfung erfolgt gemäß § 39 MessEV.

Die Einseitigkeitsklausel findet keine Anwendung.

Es sind grundsätzlich die Regelungen von Abschnitt 6 GM-P 5.22 anzuwenden.



Die ergänzende, messtechnische Prüfung vor Ort ist, soweit diese separat beantragt wurde, gemäß Punkt 5.7 durchzuführen.

5.5 Prüfmittel

5.5.1 Allgemein

Die verwendeten Prüfmittel müssen auf nationale Normale der PTB rückgeführt und von der Eichbehörde als Prüfmittel, auch für die Prüfung vor Ort, hinsichtlich ihrer Eignung bestätigt worden sein. Sie müssen den geltenden Vorschriften der Verwaltungsvorschrift GM-AR entsprechen.

5.5.2 Anforderungen an Prüfmittel in den Räumlichkeiten der prüfenden Stelle

Die verwendeten Prüfmittel/Prüfverfahren müssen den Regelungen von Abschnitt 4 GM-P 5.22 entsprechen. Prüfmittel/Prüfverfahren, die von der GM-P 5.22 abweichen, bedürfen hinsichtlich ihrer Eignung einer Prüfung durch die Eichbehörde.

5.5.3 Anforderungen an Prüfmittel für die ergänzende Prüfung vor Ort

5.5.3.1 Allgemeines

Für die Prüfungen vor Ort können nichtselbsttätige Waagen als Normale sowie geeignete Strömungs- oder Volumenmessgeräte als Vergleichszähler verwendet werden.

Die erweiterte Messunsicherheit des Prüfverfahrens (Prüfmittel und Prüfparameter) darf den Grenzwert $MPE^1) = 1/5 \times VFG$ nicht überschreiten.

Hinweise zum Aufbau und der Verwendung einer geeigneten Prüfeinrichtung sind umfangreich im PTB-Bericht "PTB-MA-82 - TransfERNormale für strömendes Wasser" beschrieben. Dieser sollte daher für die ergänzende Prüfung vor Ort herangezogen werden, um plausible Prüfergebnisse erzielen zu können.

5.5.3.2 Vergleichszähler

Als Vergleichszähler sind geeignet:

- Zähler, die nach dem Messprinzip des Prüflings arbeiten,
- sowie andere Volumenzähler, die den anerkannten Regeln der Technik entsprechen (z. B. magnetisch-induktive Wasserzähler).

Prüfling und Vergleichszähler müssen nicht den gleichen Nenndurchfluss und das gleiche Messprinzip haben, sollten aber einen vergleichbaren Messbereich oder aufeinander abgestimmten Messbereich abdecken.

Für Prüfungen mit fliegendem Start/Stopp muss der Vergleichszähler über eine Abtasteinrichtung mit einer Auflösung von mindestens 50 Impulse/Liter über einen Start-Stopp-Taster an eine Vergleichseinrichtung angeschlossen sein. Das entspricht einer Impulswertigkeit von nicht größer 0,02 Liter/Impuls.

¹⁾ (Maximum Permissible Error – engl.) Fehlergrenze



Die Messabweichungen des Vergleichszählers müssen unmittelbar (maximal 3 Tage) vor der Prüfung vor Ort auf einem anerkannten und gültig geprüften Prüfstand durch dreimalige Wiederholung der Messungen als Mittelwert bei den Prüfdurchflüssen des Prüflings (siehe Nr. 6.2.2.1.1 GM-P 5.22) und zusätzlich bei einem Durchfluss von 1 m³/h bestimmt werden. Die Messabweichungen der Einzelmessungen dürfen um nicht mehr als 0,3 % vom jeweiligen Mittelwert abweichen. Die Messabweichungen des Vergleichszählers sind bei der Messung vor Ort als Korrekturwerte zu berücksichtigen.

5.5.3.3 Prüfvolumina bei Vergleichszähler

Die Messungen vor Ort können mit stehendem oder fliegendem Start/Stopp durchgeführt werden.

Die Prüfvolumina sind so groß zu wählen, dass die Anforderungen gemäß Nr. 6.2.3.3.1 GM-P 5.22 für Prüfungen mit stehendem Start/Stopp und gemäß Nr. 6.2.3.3.2 GM-P 5.22 für Prüfungen mit fliegendem Start/Stopp eingehalten werden.

5.5.3.4 Waage

Waagen müssen den Anforderungen der Nr. 4.3.1 GM-P 5.22 entsprechen. Die Waage ist bei der ergänzenden Prüfung vor Ort vor der ersten Messung mit einem geeigneten und rückgeführten Gewichtstück zu überprüfen. Diese Messung ist dreimal zu wiederholen und zu protokollieren.

5.5.3.5 Prüfvolumen bei Waage

Das Prüfvolumen ist so groß zu wählen, dass die Anforderungen gemäß Nr. 4.3.1 GM-P 5.22 und Nr. 6.2.3.3.1 GM-P 5.22 für Prüfungen mit stehendem Start/Stopp eingehalten werden.

Bei jeder Prüfung ist die Wassertemperatur mit einem Thermometer (Skalenwert bzw. Ziffernschritt von $\leq 0,1$ °C und einer maximalen Standardunsicherheit von 0,1 °C) zu messen und die Wasserdichte anschließend aus der Wasserdichtetabelle gemäß Anhang 8.4 GM-P 5.22 zu bestimmen. Die Verwendung der Berechnungsformel Nr. 6 entsprechend Nr. 6.2.3.1 der GM-P 5.22 ist zulässig. Zur Bestimmung der Wasserdichte kann alternativ eine geeignete Dichtemesseinrichtung (ggf. Aräometer) verwendet werden.

5.5.4 Messgefäße

Bei der Verwendung von Messgefäßen müssen diese den Anforderungen der PTB-Prüfregeln Band 26 Teil I und II entsprechen.

5.6 Prüfungsumfang in der prüfenden Stelle

Die vollständige Befundprüfung ist unter Berücksichtigung der Verwendungssituation des Messgerätes in folgende Abschnitte gegliedert und muss in der angegebenen Reihenfolge durchgeführt werden:

1. äußere Beschaffenheitsprüfung (formale Prüfung);
2. messtechnische Prüfung in der prüfenden Stelle;
3. innere Beschaffenheitsprüfung (formale Prüfung).

Auf Antrag kann vorab eine ergänzende Prüfung vor Ort durchgeführt werden.



5.6.1 Äußere Beschaffenheitsprüfung (formale Prüfung)

Die äußere Beschaffenheitsprüfung des Geräts wird am ungeöffneten, kompletten Messgerät durchgeführt. Auffälligkeiten, die auf Manipulationen oder Beschädigungen hinweisen, sind zu dokumentieren (z. B. durch Fotos). Bei Geräten mit elektronischem Zählwerk ist zusätzlich der „Segmenttest“ durchzuführen.

Anhand des Prüfergebnisses (z. B. Frostschaden, Undichtigkeiten) wird entschieden, ob eine messtechnische Prüfung durchführbar ist.

Im Einzelnen sind für Messgeräte und Zusatzeinrichtungen nachfolgend aufgeführte Kriterien zu überprüfen:

- a. Kennzeichnungen und Aufschriften gemäß MessEV (Abschnitt 2, Unterabschnitt 3) sowie des Zertifikats;
- b. Äußerlich erkennbare Beschädigungen (auch Verschmutzungen im Eingangs- bzw. Ausgangsstutzen) sind zu dokumentieren;
- c. Ordnungsgemäßer Zustand der Sicherungszeichen (z. B. Stempelzeichen, Klebmarken);
- d. Bei elektronischen Wasserzählern oder Wasserzählern mit elektronischen Einrichtungen sind vor der inneren Beschaffenheitsprüfung
 - die LCD-Anzeige (Segmenttest, ggf. metrologisch relevante Alarmmeldungen) sowie die Firmware-Versionsnummer und ggf. die Checksumme zu kontrollieren und
 - die Zählerdaten auszulesen (Auslesung von metrologisch relevanten Messdaten aus dem Datenspeicher des Zählers aus Logdateien ggf. mit entsprechender Software des Herstellers).

5.6.2 Messtechnische Prüfung in der prüfenden Stelle

5.6.2.1 Allgemeines

Zwischen dem Eingang des Zählers in der prüfenden Stelle und der Prüfung des Zählers darf eine Frist von 14 Tagen nicht überschritten werden.

Wurde der Zähler nicht ordnungsgemäß verschlossen und ist in infolgedessen ausgetrocknet, dann ist dieser mindestens 24 Stunden vor Beginn der Prüfung zu wässern.

Mindestens an einem der unter Nr. 5.6.2.2 bzw. 5.6.2.3 genannten Prüfdurchflüsse muss die Messabweichung des Zählers über die Zählwerksanzeige(n) ermittelt werden.

Neben den nachfolgend beschriebenen messtechnischen Prüfungen müssen in begründeten Fällen, z. B. bei Verdacht auf Magnetabriss, zusätzliche Prüfungen durchgeführt werden. Dabei kann es erforderlich werden, dass auf dem Prüfstand eine messtechnische Prüfung unter diesen einbaunahen Bedingungen durchzuführen ist. Dazu ist ein zusätzlicher Prüfpunkt bei einem verwendungstypischen Durchfluss zu wählen.

Die messtechnische Prüfung ist auf dem Prüfstand unter der Berücksichtigung der tatsächlichen Einbaulage durchzuführen. Andernfalls (Einbaulage nicht bekannt) ist die Prüfung bei den gemäß dem Zertifikat möglichen Einbaulagen durchzuführen. Mögliche Beeinflussungen aus dem Prüfablauf wie Evakuieren, Befüllen mit starken Durchflüssen etc. sollten vermieden werden.



Der Wasserzähler ist mit einer Wassertemperatur zu prüfen, die die Verwendungssituation und ggf. die Anforderungen des Zertifikats berücksichtigt.

Bei Messgeräten mit Zusatzeinrichtungen wird zwischen den messtechnischen Prüfungen und der inneren Beschaffenheitsprüfung eine Kontrolle der Zusatzeinrichtungen durchgeführt. Es sind die Angaben und Hinweise des Zertifikats zu berücksichtigen.

Über die messtechnische Prüfung ist eine Prüfungsniederschrift gemäß den Anforderungen der Nr. 7.3 GM-P 5.22 mit Angabe der Prüfvolumina zu erstellen.

5.6.2.2 Wasserzähler ausgenommen Verbundwasserzähler

Wasserzähler sind bei den Durchflüssen Q_t , Q_{\min} und Q_{\max} bzw. Q_2 , Q_1 und Q_3 in der genannten Reihenfolge zu prüfen.

5.6.2.3 Verbundwasserzähler

Verbundwasserzähler, welche nach den Anforderungen der **Eichordnung Anlage 6 Abschnitt 1 Teil 2 (in der Fassung vom 11.02.2007)** in Verkehr gebracht wurden, sind komplett in folgender Reihenfolge zu prüfen:

- Auf dem Großwasserzählerprüfstand, beginnend mit $Q_{t\text{NZ}}$ und $Q_{\min\text{NZ}}$,
- Prüfung beim Übergangsdurchfluss des Hauptzählers $Q_{t\text{HZ}}$,
- Umschaltunkte bei steigendem (Q_{steigend}) und fallendem Durchfluss (Q_{fallend}) ermitteln,
- Prüfung vor der Umschaltung (bei steigend eingestelltem Durchfluss – $Q_{\text{prüf_steigend}}$ – vor dem Öffnen) und nach der Umschaltung (bei fallend eingestelltem Durchfluss – $Q_{\text{prüf_fallend}}$ – vor dem Schließen),
- Prüfung beim maximalen Durchfluss des Hauptzählers $Q_{\max\text{HZ}}$.

Bei der Prüfung des Nebenzählers und des Hauptzählers bis $< Q_{t\text{HZ}}$ gelten die Verkehrsfehlergrenzen für den unteren Belastungsbereich des Verbundwasserzählers von $\pm 10\%$.

Zur Beurteilung der Dichtheit der Umschalteinrichtung ist ggf. bei noch weiteren Durchflüssen zu prüfen. Die Dichtheit ist gewährleistet, wenn die jeweiligen Verkehrsfehlergrenzen eingehalten werden. Hinsichtlich der Prüfdurchflüsse im Umschaltbereich gelten die gleichen Anforderungen wie bei der Eichung.

Verbundwasserzähler, welche nach **Richtlinie 2014/32/EU bzw. 2004/22/EG (MID)** in Verkehr gebracht wurden, sind komplett in folgender Reihenfolge zu prüfen:

- Auf dem Großwasserzählerprüfstand, beginnend mit Q_2 und Q_1 ,
- Prüfung im Teillastbereich bei $0,1 Q_3$,
- Umschaltunkte bei steigendem (Q_{x2}) und fallendem Durchfluss (Q_{x1}) ermitteln,
- Prüfung nach der Umschaltung (bei steigend eingestelltem Durchfluss – Q_{x2}) zwischen $1,05 Q_{x2}$ und $1,15 Q_{x2}$ und vor der Umschaltung (bei fallend eingestelltem Durchfluss – Q_{x1}) zwischen $0,85 Q_{x1}$ und $0,95 Q_{x1}$,
- Prüfung bei Dauerdurchfluss des Verbundzählers Q_3 .

Bei der Prüfung des MID-Verbundwasserzählers im unteren Belastungsbereich (Q_1 bis $< Q_2$) gelten die Verkehrsfehlergrenzen von $\pm 10\%$.



Zur Beurteilung der Dichtheit der Umschaltvorrichtung ist ggf. bei noch weiteren Durchflüssen zu prüfen. Die Dichtheit ist gewährleistet, wenn die jeweiligen Verkehrsfehlergrenzen eingehalten werden.

5.6.3 Innere Beschaffenheitsprüfung (formale Prüfung)

Vor der inneren Beschaffenheitsprüfung ist nach Möglichkeit eine aussagefähige Dokumentation (Zertifikat, technische Unterlagen) zu dem entsprechenden Zähler vom Hersteller (bzw. von seinem Vertreter im Inland) anzufordern.

Zur inneren Beschaffenheitsprüfung wird das Messgerät geöffnet und das Geräteinnere gemäß der unter Nr. 5.6.3.1 bzw. 5.6.3.2 aufgeführten Punkte geprüft.

Die Begutachtung der Einzelteile ist unter Zuhilfenahme eines Vergrößerungsglases oder eines Mikroskops durchzuführen. Zur Qualitätssicherung bei der Befundprüfung sollte eine „Checkliste“ geführt werden (siehe Anlage D1 bzw. D2). Eine Bilddokumentation über die Gerätebestandteile des Befundprüfungszählers ist erforderlich und dient ggf. als Nachweis bei Auffälligkeiten.

Der Zähler darf nach der inneren Beschaffenheitsprüfung nicht mehr zusammengebaut werden.

5.6.3.1 für mechanische Wasserzähler gilt:

- a. Übereinstimmung mit den Angaben im Zertifikat,
- b. Demontage von Messeinsatz und Zählwerk (Sichtung von Veränderungen, Beschädigungen, besonderer Verschleiß),
- c. Fremdkörper (Sandpartikel, Kristallbildung), Ablagerungen usw.,
- d. die Funktionsfähigkeit des Zählwerks ist zu untersuchen (insbesondere die Überprüfung eines korrekten Zählwerkfortschritts, ggf. sind Hinweise des Herstellers zu berücksichtigen).

Hinweise zu den Buchstaben b und d zum Mindestprüfumfang bei Geräten mit einem mechanischen Zählwerk mit Zahlenrollen:

1. Bei einem Zeiger-Rollen-Zählwerk ist der Anzeigefortschritt vom Zeigerzählwerk auf die schnellste Rolle des Rollenzählwerks (Anfangsrolle, z. B. 1 m³-Rolle) zu überprüfen (Erprobung der Fortschaltbarkeit).
2. Überprüfung des Zählwerks (beinhaltet Zahnradsatz, Rollensatz, Schalttriebe) im kompletten Zustand auf Schwergängigkeit bzw. Blockierung.
3. Überprüfung des Axialspiels eines Zahlen-Rollensatzes im kompletten montierten Zustand. Prüfung, ob sich durch Verschieben der Schalttriebe und der einzelnen Zahlenrollen (Mitnehmernocken) in unterschiedlichen Lagen, die Zahlenrollen des Zählwerks durchdrehen lassen.
4. Überprüfung der oberen und unteren Lagerplatte des Zählwerks auf Deformierung (z. B. durch Frostschaden).
5. Öffnen und Zerlegen des Zählwerks (Entfernen der Lagerplatte), um die Schalttriebe, die Zahlenrollen und den Zahnradsatz auf Abnutzungen, Beschädigungen, Defekte (z. B. abgebrochene Zähne) zu untersuchen.
6. Überprüfen der Schalttrieb- und Zahlenrollenachse auf Verformung.



5.6.3.2 für elektronische Wasserzähler und Wasserzähler mit elektronischen Einrichtungen gilt:

- a. Übereinstimmung mit den Angaben im Zertifikat bzw. in der techn. Dokumentation
- b. bei Geräten mit Batteriespeisung ist die Spannung der im Gerät eingebauten Batterie zu überprüfen. Ist die Überprüfung nicht möglich, sind die Angaben über Verwendungsdauer der Batterie zu protokollieren und die Vollständigkeit der digitalen Anzeige (Segmenttest) auf dem Zählerdisplay zu kontrollieren.
- c. Demontage von Messwerk und Zählwerkselektronik zur Sichtung auf Veränderungen, Beschädigungen, besondere Verschleißerscheinungen (z. B. Feuchtigkeitseinbrüche, Belagbildung auf den Leiterplatten, Fremdkörper und Belagbildung im Durchflusssensor usw.).

5.7 Ergänzende Prüfung vor Ort

Die ergänzende Prüfung eines Wasserzählers vor Ort kann nur in Verbindung mit einer beantragten Befundprüfung (Anlage B1) durchgeführt werden und gilt nicht als Ersatz für eine Befundprüfung.

Das Protokoll C1 ist zusätzlich beim Termin vor Ort auszufüllen und die Angaben von der prüfenden Stelle zu überprüfen. Vor Ort ist nach dem Datenerfassungsprotokoll (Anlage C1) zu verfahren.

Durch die ergänzende Prüfung vor Ort soll der ggf. vorhandene Einfluss der Installation auf den Zähler (Messsystem) mit in die Betrachtung der Befundprüfung einfließen.

Hierzu gehören im Wesentlichen:

- Art und Weise des Einbaus (z. B. im Unterputzgehäuse etc.),
- Verwendung von Adaptierungen oder Strömungsrichtungswandlern,
- Kennzeichnung der Anschlussschnittstelle bzw. des Unterputzgehäuses,
- Beschädigte bzw. fehlende Dichtungen etc.

Die ergänzende Prüfung vor Ort darf neben der zuständigen Behörde nur von dem Leiter einer staatlich anerkannten Prüfstelle für Messgeräte für Wasser, einem Stellvertreter oder unter ihrer unmittelbaren Aufsicht vorgenommen werden.

Zu beachten ist, dass nur durch die messtechnische Prüfung auf einem anerkannten Prüfstand die Ergebnisse der ergänzenden Prüfung vor Ort mit in die gesamte Bewertung der Befundprüfung eingebunden werden können.

Ergibt die ergänzende Prüfung am Einbauort, dass die Anforderungen eingehalten werden, so besteht für den Antragsteller die Möglichkeit, auf weitere Prüfungen zu verzichten.

Die Messabweichungen bei der Prüfung vor Ort sind bei mindestens 3 Prüfpunkten im Durchflussbereich von Q_{\min} bzw. Q_1 bis zum maximal erreichbaren Durchfluss Q der Messstelle zu bestimmen. Die Messungen sind bei Q_{\min} bzw. Q_1 zu beginnen und aufwärts fortzuführen. Zur Feststellung der Reproduzierbarkeit der Messabweichungen ist jeder Prüfpunkt in Folge mindestens einmal zu wiederholen. Der Mittelwert aus beiden Messungen ist zu protokollieren. Die jeweiligen Durchflüsse, Prüfmengen, Messzeiten und Messabweichungen sind in einem Messprotokoll aufzunehmen. Vor und nach den erforderlichen Prüfungen sind die Zählerstände des Prüflings zu protokollieren.



5.8 Maßnahmen nach der Befundprüfung

Bei Messgeräten mit Eichkennzeichen und ggf. vorhandenem Zusatzzeichen „Geeicht bis ...“ sind diese zu entwerten.

Bei einem Messgerät mit Metrologie-Kennzeichnung dürfen die Kennzeichen nach der Befundprüfung nicht entfernt, entwertet oder unkenntlich gemacht werden. Dieses Gerät ist jedoch zusätzlich als „nicht geeicht“ zu kennzeichnen.

Alle Gerätebestandteile des Zählers sind dem Antragsteller bzw. Messstellenbetreiber/Verwender in einem Behältnis, das mit dem Sicherheitszeichen der prüfenden Stelle versehen ist, zurückzugeben bzw. in der prüfenden Stelle aufzubewahren.

Das interne Messprotokoll und das Datenerfassungsprotokoll gemäß Anlage C1 verbleiben bei der jeweils prüfenden Stelle.

Im Befundprüfschein muss darauf hingewiesen werden, dass bis zur Einigung der Vertragspartner die Gerätebestandteile als Beweismittel aufzubewahren sind.

Die Ergebnisse der Vor-Ort-Prüfung sind in einem Prüfbericht gemäß der Anlage C2 zusammenzufassen, aus dem mindestens das Prüfverfahren, die Prüfwerte und die Messabweichungen ersichtlich sind. Ferner sind die verwendeten Prüfmittel in dem Prüfbericht, der dem Antragsteller auszuhändigen ist, anzugeben.

6 Prüfschein für eine Befundprüfung

Über das Ergebnis einer Befundprüfung ist ein Prüfschein gemäß der Verwaltungsvorschrift Gesetzliches Messwesen – Regelungen zu Bescheinigungen (GM-B) auszustellen.

Der vor der Befundprüfung abgelesene Zählwerkstand ist ggf. mit Nachkommastellen und einschließlich der auf dem Zähler angegebenen Einheit in den Befundprüfschein einzutragen.

Werden die Verkehrsfehlergrenzen eingehalten, so dürfen staatlich anerkannte Prüfstellen nur in begründeten Ausnahmefällen mit Genehmigung der für sie zuständigen Behörde die festgestellten Messabweichungen im Prüfschein angeben. Soweit diese Angaben nicht im Prüfschein aufgeführt werden, ist in den musterhaft dargestellten Tabellen unter der Spalte „Messabweichung“ die Unterschreitung der Verkehrsfehlergrenzen aufzuführen (z. B. $\leq 4\%$ bzw. $\leq 10\%$).

Werden die Verkehrsfehlergrenzen nicht eingehalten, so sind die bei sämtlichen Prüfpunkten ermittelten Messabweichungen im Prüfschein anzugeben. Es ist darauf hinzuweisen, dass über den Zeitpunkt des Überschreitens der Verkehrsfehlergrenzen keine Aussage gemacht werden kann.

Relevante Feststellungen vor und während der Befundprüfung sind im Prüfschein unter Hinweise anzugeben. Hierunter fällt ggf. der Verweis, dass der Wasserzähler nicht ordnungsgemäß verschlossen angeliefert wurde [Nr. 5.2 Buchstabe h)]

Sofern die Vor-Ort-Prüfung inkl. Befundprüfung durchgeführt wird, erhält der Antragsteller den Prüfschein gemäß Anlage A und einen Prüfbericht gemäß Anlage C2. Der Prüfbericht ist Bestandteil des Prüfscheins und ist als weitere Anlage unter Hinweise im Prüfschein aufzuführen.

Der Antrag zur Befundprüfung ist gemeinsam mit dem Prüfprotokoll in der prüfenden Stelle aufzubewahren.



Die Anlagen A1 und A2 enthalten einen Musterprüfschein, der die Mindestangaben über den Befundzähler sowie die Beurteilung zur Erfüllung von wesentlichen Anforderungen für Wasserzähler während der Befundprüfung beinhalten. Die Anpassungen entsprechend der vorgefundenen Verwendungsbedingungen sind vorzunehmen (z. B. verwendeter Temperaturbereich, die Einbaulage, etc.). Dem Prüfschein ist ein Beiblatt gemäß Anlage A3 beizufügen.

7 Anlagen

In den Anlagen sind Muster-Prüfscheine für Befundprüfungen, ein Muster für einen Antrag auf Befundprüfung mit Ausbauprotokoll, Muster für die ergänzende Prüfung vor Ort sowie Checklisten für die innere Beschaffenheitsprüfung enthalten.

Anlage A1: Muster-Prüfschein für Wasserzähler

Anlage A2: Muster-Prüfschein für Verbundzähler nach EO 6-1

Anlage A3: Beiblatt zum Prüfschein

Anlage B1: Muster für einen Antrag auf Befundprüfung

Anlage B1a: Muster Bevollmächtigung eines Dritten

Anlage B2: Muster für ein Ausbauprotokoll eines Wasserzählers

Anlage C1: Muster für ein Datenerfassungsprotokoll für die ergänzende Prüfung vor Ort

Anlage C2: Muster-Prüfbericht über die ergänzende Prüfung vor Ort

Anlage D1: Beispiel Checkliste innere Beschaffenheitsprüfung eines mechanischen Wasserzählers

Anlage D2: Beispiel Checkliste innere Beschaffenheitsprüfung eines elektronischen Wasserzählers



Anlage A1: Muster-Prüfschein für Wasserzähler

Staatlich anerkannte Prüfstelle für Messgeräte für Wasser WXX 00 bei der Firma XY

State-approved test centre for water measuring devices WX 00 at the company XY

**DIE BEI DEN MESSUNGEN VERWENDETEN NORMALE SIND AUF DIE NATIONALEN NORMALE
BEIDER PHYSIKALISCH-TECHNISCHEN BUNDESANSTALT RÜCKGEFÜHRT.**

*THE STANDARDS USED FOR THE MEASUREMENTS ARE TRACEABLE TO THE NATIONAL STANDARDS AT THE
PHYSIKALISCH-TECHNISCHE BUNDESANSTALT.*

Prüfschein für eine Befundprüfung

Test certificate



Nummer

Number

12345-ERF

Gegenstand (der Prüfung)

Object of test

Mehrstrahl - Flügelrad- Nassläufer (MN)

Identifikation

Identification

2143658798

Hersteller

Manufacturer

Mustermann GmbH

Antragsteller

Applicant

Hans Muster

Wasserweg 0815
09876 Wasserfall

Ergebnis

Result

Das Messgerät hat die Befundprüfung
bestanden/ nicht bestanden.

Anzahl der Seiten

Number of pages

Ort und Datum der Prüfung

Place and date of test

Dieser Prüfschein darf nur unverändert weiterverbreitet werden.

This test certificate may only be redistributed in unchanged form.

<<< Mit/ohne Stempel sowie Unterschriftsfeld nach Regelungen des Landes >>>

Ort und Datum

Place and date

Dienststempel

Official stamp

Unterschrift

Signature

(Name)

Name, Anschrift, Tel., Fax usw. der staatlich anerkannten Prüfstelle bzw. ausstellenden Eichbehörde



Seite 2 zum Prüfschein über eine Befundprüfung Nr. xx/jjjj

Page 2 to test certificate number

**Zusätzliche Angaben zum Gegenstand (der Prüfung)***Additional comments concerning object of test* Messgerät mit Bauartzulassung

Bauartzulassung:

Eichkennzeichen mit Jahresangabe:

 Messgerät nach MID

EG/EU-Baumuster-/-Entwurfsprüfbescheinigung:

CE-Kennzeichnung vorhanden?

 Ja Nein

Metrologie-Kennzeichnung:

M

Kennnummer der Konformitätsbewertungsstelle:

 Messgerät mit nationaler Konformitätsbewertung Kennzeichnung bei evtl. Eichung:

Kenngröße/Nennweite:

Messbereich Q_3/Q_1 (R) bzw. metrologische Klasse

Temperaturklasse

Herstellungsjahr

Eichkennzeichen/Sicherungszeichen

/

Eichfrist abgelaufen (kein Kriterium für die Befundprüfung)

 Ja Nein

Ggf. Verlängerung durch Stichprobenverfahren

 Ja Nein

Zählwerksstand vor der Prüfung

m³

Gebrauchsort des Messgerätes/Einbaulage

Prüfverfahren*Test procedure*

Die Prüfungen wurden entsprechend den Vorschriften des Mess- und Eichgesetzes (MessEG) und der „Prüfanweisung für die Eichung von Volumenmessgeräten für strömendes Wasser und Anforderungen an Normale GM-P 5.22 – Wasserzähler“ vom 29.09.2017 sowie der Befundprüfanweisung „GM-BP 5.22 - Wasserzähler“ vom 24.01.2022, durchgeführt.

Ergebnis*Result*

- Die wesentlichen Anforderungen (§ 6 Abs. 2 Mess- und Eichgesetz) werden erfüllt.

(Bezug auf äußere und innere Beschaffenheitsprüfung)

 Ja / Nein

- Die Messabweichungen liegen innerhalb der Verkehrsfehlergrenzen.

 Ja / Nein**Das Messgerät hat die Befundprüfung bestanden.** Ja / Nein



Seite 3 zum Prüfschein über eine Befundprüfung Nr. xx/jjjj

Page 3 to test certificate number



Folgende Messabweichungen wurden festgestellt:

Prüfpunkt	Durchfluss in l/h	Messabweichung in %	Verkehrsfehlergrenze in %
Q ₂ bzw. Q _t			± 4 (> 30 °C ± 6 °C)
Q ₁ bzw. Q _{min}			± 10
Q ₃ bzw. Q _{max}			± 4 (> 30 °C ± 6 °C)

Für MID-Verbundwasserzähler gilt:

Prüfpunkt	Durchfluss in l/h	Messabweichung in %	Verkehrsfehlergrenze in %
Q ₂			± 4
Q ₁			± 10
0,1 Q ₃			± 4
Q _{x2}			± 4
Q _{x1}			± 4
Q ₃			± 4

Bei einer Überschreitung der zulässigen Verkehrsfehlergrenzen gilt:

Über den Zeitpunkt des Überschreitens der Verkehrsfehlergrenzen kann keine Aussage gemacht werden

Hinweise

Notes

- Zur äußeren Beschaffenheitsprüfung (formale Prüfung):

Die Prüfung des ungeöffneten Wasserzählers auf Einhaltung der wesentlichen Anforderungen (§ 6 Abs. 2 Mess- und Eichgesetz) und der EG-/EU-Baumusterprüfbescheinigung/Bauartzulassung gab **(keinen) Anlass zu Beanstandungen.**

Bemerkungen:

- Zur messtechnischen Prüfung:

Die messtechnische Prüfung wurde vor der Bewertung der inneren Beschaffenheit am unveränderten Messgerät in der angegebenen Reihenfolge und den angegebenen Belastungen durchgeführt.

Bemerkungen:



Bei Messkapselzählern:

Bei Messkapselzählern, die ohne die zugehörige Anschlusschnittstelle angeliefert wurden, gilt:

Die messtechnische Prüfung wurde in einem entsprechenden Prüfgehäuse durchgeführt.

- Zur inneren Beschaffenheitsprüfung (formale Prüfung):

Der Zähler wurde geöffnet, die Bewertung der inneren Beschaffenheit wurde durchgeführt.

Beispiel:

Zählergehäuse:	keine Beschädigung
Rollenzählwerk:	keine Beschädigung korrekte Zählwerksanzeige
Messwerk/Zählwerk:	keine Beschädigung
Leiterplatte:	keine Beschädigung/nicht vorhanden)
Batterie/Batteriespannung:	i. O. (bzw. nicht vorhanden)
Impulsgeber:	i. O. (bzw. nicht vorhanden)
Sensorik:	i. O. (bzw. nicht vorhanden)
Segmentanzeige/LCD-Anzeige:	i. O. (bzw. nicht vorhanden)
Verdrahtungsisolierung:	i. O. (bzw. nicht vorhanden)

Bemerkungen:

- Sonstiges und Zustand bei Ausbau des Messgerätes am Einbauort:

- Datum des Ausbaus: []
- Zählwerkstand (-stände) bei Ausbau: [] / [] m³
(Nachkommastellen mit angeben)
- Sichtbare Beschädigungen am Messgerät vor und/oder nach dem Ausbau gemäß erstellter Dokumentation: []
- Am Einbauort des Messgerätes festgestellte ungünstige Einflüsse und Betriebsbedingungen, die sich auf das Messergebnis des Prüflings auswirken können: []

Der Antragsteller war bei der Prüfung **anwesend/ nicht anwesend.**

Es wurde eine ergänzende Prüfung vor Ort durchgeführt. Ein entsprechender Prüfbericht ist als Anhang zu diesem Befundprüfschein beigelegt.

Hinweise zum Prüfschein über eine Befundprüfung

Notes

Die Befundprüfung an dem im Prüfschein genannten Messgerät ist auf der Grundlage des Mess- und Eichgesetz (MessEG), der Mess- und Eichverordnung (MessEV) und der Verwaltungsvorschrift "Gesetzliches Messwesen – Allgemeine Regelungen (GM-AR)", durchgeführt worden.

Ende des Prüfscheines

End of test certificate



Anlage A2: Muster-Prüfschein für Verbundwasserzähler nach EO 6-1

Staatlich anerkannte Prüfstelle für Messgeräte für Wasser WXX 00 bei der Firma XY

State-approved test centre for water measuring devices WX 00 at the company XY

DIE BEI DEN MESSUNGEN VERWENDETEN NORMALE SIND AUF DIE NATIONALEN NORMALE BEI DER PHYSIKALISCH-TECHNISCHEN BUNDESANSTALT RÜCKGEFÜHRT.

THE STANDARDS USED FOR THE MEASUREMENTS ARE TRACEABLE TO THE NATIONAL STANDARDS AT THE PHYSIKALISCH-TECHNISCHE BUNDESANSTALT.

Prüfschein für eine Befundprüfung

Test certificate



Nummer

Number

Gegenstand (der Prüfung)

Object of test

Verbundzähler für Kaltwasser

Verbundzähler*

Combination meter

* Anmerkung: Vorgaben entsprechend dem vorgelegten Messgerät anpassen

Identifikation

Identification

Hersteller

Manufacturer

Hauptzähler

Main meter

Identifikation

Identification

Hersteller

Manufacturer

Nebenzähler

Sub meter

Identifikation

Identification

Hersteller

Manufacturer

Antragsteller

Applicant

Ergebnis

Result

Das Messgerät hat die Befundprüfung bestanden/ nicht bestanden.

Anzahl der Seiten

Number of pages

Ort und Datum der Prüfung

Place and date of test

Dieser Prüfschein darf nur unverändert weiterverbreitet werden.

This test certificate may only be redistributed in unchanged form.

Ort und Datum

Place and date

Dienststempel

Official stamp

Unterschrift

Signature

(Name)



Name, Anschrift, Tel., Fax usw. der staatlich anerkannten Prüfstelle

Seite 2 zum Prüfschein über eine Befundprüfung Nr. xx/jjjj
 Page 2 to test certificate number



Zusätzliche Angaben zum Gegenstand (der Prüfung)

Additional comments concerning object of test

* Anmerkung: Vorgaben entsprechend dem vorgelegten Messgerät anpassen

	Verbundzähler	Hauptzähler	Nebenzähler
Zulassungszeichen	:		
Zählergröße/Nennweite	:	/	/
metrologische Klasse/Einbaulage	:	/	/
Herstellungsjahr	:		
Eichkennzeichen/Sicherungszeichen	:	/	/
Zählwerkstand vor der Prüfung	:	m ³	m ³

Eichfrist des Verbundzählers abgelaufen: ja/nein
 (kein Kriterium für die Befundprüfung)

Prüfverfahren

Test procedure

Die Prüfungen wurden entsprechend den Vorschriften des Mess- und Eichgesetzes (MessEG) und der „Prüfanweisung für die Eichung von Volumenmessgeräten für strömendes Wasser und Anforderungen an Normale GM-P 5.22 – Wasserzähler“ vom 29.09.2017 sowie der Befundprüfanweisung „GM-BP 5.22 - Wasserzähler“ vom 24.01.2022, durchgeführt.

Ergebnis (der Prüfung)

Result

- Die wesentlichen Anforderungen (§ 6 Abs. 2 Mess- und Eichgesetz) Ja / Nein
 - werden erfüllt. Ja / Nein
 - Die Messabweichungen liegen innerhalb der Verkehrsfehlergrenzen. Ja / Nein
- Das Messgerät hat die Befundprüfung bestanden.** Ja / Nein

Folgende Messabweichungen wurden festgestellt:

Prüfpunkt	Durchfluss in l/h	Messabweichung in %	Verkehrsfehlergrenze in %
Q _t NZ			± 10
Q _{min} NZ			± 10
Q _t HZ			± 4
Q _{prüf} _steigend			± 10
Q _{prüf} _fallend			± 10
Q _{max} HZ			± 4

HZ = Hauptzähler; NZ = Nebenzähler

Bei einer Überschreitung der zulässigen Verkehrsfehlergrenzen gilt:

Über den Zeitpunkt des Überschreitens der Verkehrsfehlergrenzen kann keine Aussage gemacht werden.



Hinweise

Notes

- Zur äußeren Beschaffenheitsprüfung

Die Prüfung des ungeöffneten Wasserzählers auf Einhaltung der wesentlichen Anforderungen (§ 6 Abs. 2 Mess- und Eichgesetz) und der EG-/EU-Baumusterprüfbescheinigung/Bauartzulassung gab **(keinen) Anlass zu Beanstandungen.**

Bemerkungen:

- Zur messtechnischen Prüfung:

Die messtechnische Prüfung wurde vor der Bewertung der inneren Beschaffenheit am unveränderten Messgerät in der angegebenen Reihenfolge und den angegebenen Belastungen durchgeführt.

Bemerkungen:

- Zur inneren Beschaffenheitsprüfung:

Der Zähler wurde geöffnet, die Bewertung der inneren Beschaffenheit wurde durchgeführt.

Beispiel

Zählergehäuse:	keine Beschädigung
Rollenzählwerke:	keine Beschädigung korrekte Zählwerksanzeigen
Messwerke:	keine Beschädigung
Impulsgeber:	nicht vorhanden

Bemerkungen:

- Sonstiges und Zustand bei Ausbau des Messgerätes am Einbauort:

- Datum des Ausbaus:
- Zählwerkstand (-stände) bei Ausbau: / m³
(Nachkommastellen mit angeben)
- Sichtbare Beschädigungen am Messgerät vor und/oder nach dem Ausbau gemäß erstellter Dokumentation:
- Am Einbauort des Messgerätes festgestellte ungünstige Einflüsse und Betriebsbedingungen, die sich auf das Messergebnis des Prüflings auswirken können:

Der Antragsteller war bei der Prüfung **anwesend/ nicht anwesend.**

Hinweise zum Prüfschein über eine Befundprüfung

Notes

Die Befundprüfung an dem im Prüfschein genannten Messgerät ist auf der Grundlage des Mess- und Eichgesetzes (MessEG), der Mess- und Eichverordnung (MessEV) und der Verwaltungsvorschrift "Gesetzliches Messwesen – Allgemeine Regelungen (GM-AR)", durchgeführt worden.

Ende des Prüfscheines

End of test certificate



Anlage A3: Beiblatt zum Prüfschein

Beiblatt zum Prüfschein über eine Befundprüfung nach MessEG

Die Befundprüfung an dem im Prüfschein genannten Messgerät ist auf der Grundlage des Mess- und Eichgesetzes (MessEG), der Mess- und Eichverordnung (MessEV) und der Verwaltungsvorschrift "Gesetzliches Messwesen – Allgemeine Regelungen (GM-AR)", durchgeführt worden.

Im Einzelnen ist folgendes festgelegt:

1. Durch die Befundprüfung wird festgestellt, ob ein Messgerät die wesentlichen Anforderungen nach § 6 Abs. 2 MessEG erfüllt und ob es die Verkehrsfehlergrenzen zum Zeitpunkt der Prüfung einhält.
2. Bei der Befundprüfung an einem konformitätsbewerteten bzw. geeichten Messgerät gelten vor oder nach Ablauf der Eichfrist die wesentlichen Anforderungen, die grundsätzlich zum Zeitpunkt des Inverkehrbringens des Messgerätes bzw. der Eichung gegolten haben und es gelten die Verkehrsfehlergrenzen. Die Verkehrsfehlergrenzen betragen gemäß der veröffentlichten Regelungen und Erkenntnissen des Regelermittlungsausschusses das Doppelte der Fehlgrenzen bei der Konformitätsbewertung bzw. der Eichung.
3. Die Durchführung der Befundprüfung umfasst
 - a) die Prüfung auf Einhaltung der formalen geltenden wesentlichen Anforderungen des MessEG zum Zeitpunkt des Inverkehrbringens bzw. der Eichung und ggf. der EG/EU-Baumusterprüfbescheinigung bzw. der Bauartzulassung (äußere und innere Beschaffenheitsprüfung),
 - b) die Prüfung der metrologischen Eigenschaften (messtechnische Prüfung) mit der Bewertung der Prüfergebnisse auf Einhaltung der Verkehrsfehlergrenzen im angegebenen Messbereich des Messgeräts unter der Berücksichtigung der Verwendungssituation am Einbauort.
4. Die äußere Beschaffenheitsprüfung (formale Prüfung) wird im Rahmen der Prüfung der formalen Anforderungen bei ungeöffnetem Messgerät vor der messtechnischen Prüfung durchgeführt und umfasst die Prüfung, ob
 - a) das Messgerät der EG/EU-Baumusterprüfbescheinigung/Bauartzulassung entspricht bzw. das Messgerät die wesentlichen Anforderungen gemäß MessEG einhält,
 - b) die Sicherungszeichen des Herstellers bzw. der staatlich anerkannten Prüfstelle unverletzt sind und
 - c) keine von außen bereits erkennbaren Beschädigungen vorhanden sind.
5. Nach der messtechnischen Prüfung wird das Messgerät demontiert und einer inneren Beschaffenheitsprüfung im Rahmen der Prüfung der wesentlichen Anforderungen (formale Prüfung) unterzogen. Hierbei werden insbesondere der Zustand des Messwerks sowie des Zählwerks auf Veränderungen, Beschädigungen und besonderen Verschleiß überprüft.
6. Das Messgerät hat die Befundprüfung nicht bestanden, wenn die Verkehrsfehlergrenzen bereits an einem Prüfpunkt überschritten und/oder die wesentlichen Anforderungen (an die innere und äußere Beschaffenheit) nicht erfüllt werden. Liegen die Messabweichungen bei einem oder mehreren Prüfpunkten außerhalb der Verkehrsfehlergrenzen, so müssen alle ermittelten Messabweichungen im Prüfschein aufgeführt werden.
7. Liegen alle ermittelten Messabweichungen innerhalb der Verkehrsfehlergrenzen, dürfen die Messabweichungen nur in begründeten Ausnahmefällen mit Genehmigung der zuständigen Behörde im Prüfschein angegeben werden.
8. Die Gerätebestandteile werden dem Antragsteller bzw. Verwender des Zählers in einem Behältnis, das mit einem Sicherungszeichen versiegelt ist, zurückgegeben bzw. in der Prüfstelle aufbewahrt.
9. Bis zur Einigung der Vertragspartner sollten die Gerätebestandteile unverändert aufbewahrt werden.
10. Weitere aussagekräftige messtechnische Prüfungen am selben Messgerät sind nach deren Öffnung nicht mehr möglich.

Folgende Rechtsgrundlagen, in der jeweils gültigen Fassung, können bei den staatlich anerkannten Prüfstellen oder der zuständigen Eichbehörde eingesehen werden:

- Gesetz über das Inverkehrbringen und die Bereitstellung von Messgeräten auf dem Markt, ihre Verwendung und Eichung sowie über Fertigpackungen (Mess- und Eichgesetz – MessEG) vom 25. Juli 2013 (BGBl. S. 2722, 2723),
- Verordnung über das Inverkehrbringen und die Bereitstellung von Messgeräten auf dem Markt, ihre Verwendung und Eichung (Mess- und Eichverordnung – MessEV) vom 11. Dezember 2014 (BGBl. I S. 2010, 2011),
- Verwaltungsvorschrift "Gesetzliches Messwesen – Allgemeine Regelungen (GM-AR)" vom 20. März 2018,
- Gebührenverordnung zum Mess- und Eichwesen (Mess- und Eichgebührenverordnung - MessEGebV) vom 27. März 2015 (BGBl. I S. 330).



Anlage B1: Muster für einen Antrag auf Befundprüfung

Antrag auf Befundprüfung bzw. ergänzende Prüfung vor Ort eines Wasserzählers




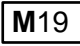


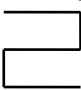

Wasserzähler Verbundwasserzähler

ergänzende Prüfung vor Ort (siehe Hinweis Nr. 1)

(Dieser Antrag ist zur Befundprüfung bei einer staatlich anerkannten Prüfstelle für Messgeräte für Wasser oder Eichbehörde einzureichen und der Messgeräteverwender durch den Antragsteller zu informieren)

Antragsteller		Einbauort des Messgerätes	
Name:		Straße/Nr.:	
Straße/Nr.:		PLZ/Ort:	
PLZ/Ort:		Einbaustelle:	
Telefon:			
Der Antragsteller wünscht an der Befundprüfung in den Räumlichkeiten der prüfenden Stelle als Beobachter teilzunehmen: ja <input type="checkbox"/> nein <input type="checkbox"/>			

Messgeräteverwender z. B. Versorgungsunternehmen, Dienstleister, Messgerätebetreiber		Eigentümer der Messstelle	
Name:		Name/Firma:	
Straße/Nr.:		Straße/Nr.:	
PLZ/Ort:		PLZ/Ort:	
Telefon:			
Sachbearbeiter/in:		Wurde der Messgeräteverwender informiert? ja <input type="checkbox"/> nein <input type="checkbox"/>	

Gründe für den Antrag auf Befundprüfung			
Messgerätedaten/Einbausituation			
Hersteller:		Zähler-Nr.:	
Eichkennzeichen (z.B.  ;  ; ) vorhanden ja <input type="checkbox"/>		Hinweismarke vorhanden:	
bzw. (CE-)Kennz.: CE  0102;  20 0104 nein <input type="checkbox"/>		 ja <input type="checkbox"/> nein <input type="checkbox"/>	
Zulassungszeichen:  		Zählerstand: m ³ (Bitte mit Nachkommastellen angeben!)	
Prüfbescheinigungsnummer:		Nenndurchfluss Q _n bzw. Zählergröße Q ₃ :	



Temperaturklasse (T):	Verwendeter Temperaturbereich in der Installation: Kaltwasser <input type="checkbox"/> Warmwasser <input type="checkbox"/>
Die Eichfrist des Wasserzählers wurde gemäß Stichprobenverfahren nach § 35 MessEV verlängert: ja <input type="checkbox"/> (Bitte Nachweis als Anlage zum Antrag beifügen.) nein <input type="checkbox"/> nicht bekannt <input type="checkbox"/>	
Kann der Zähler komplett (mit Anschlussgehäuse) ausgebaut werden? (siehe Hinweis Nr. 1) ja <input type="checkbox"/> / nein <input type="checkbox"/>	
Bemerkung: (z. B. Stempelverletzung)	Ausbaudatum:

Hinweise:

1. Wasserzähler sowie Messpatronen bzw. Messkapseln sind mit den zugehörigen Anschlussschnittstellen auszubauen (Messeinsätze, Messpatronen bzw. Messkapseln und deren Anschlussschnittstellen dürfen nach Möglichkeit vor der Befundprüfung nicht voneinander getrennt werden). Falls der Ausbau der Anschlussschnittstelle inkl. einer evtl. Adaptierung unter wirtschaftlichen Aspekten nicht möglich ist, kann auf Antrag eine ergänzende messtechnische Prüfung vor Ort unter der gegebenen Verwendungssituation durchgeführt werden. Andernfalls erfolgt der Ausbau der Messkapsel ohne zugehörige Anschlussschnittstelle.
2. Es ist keine weitere aussagekräftige messtechnische Prüfung des Messgerätes mehr möglich, da die Befundprüfung eine innere Beschaffenheitsprüfung beinhaltet (d. h. Öffnen und Demontieren des Messgerätes).
3. Die Kosten der Befundprüfung sind durch den Antragsteller zu tragen. Ergibt die Befundprüfung jedoch, dass das Messgerät die Verkehrsfehlergrenze nicht einhält oder den sonstigen wesentlichen Anforderungen nach § 6 Absatz 2 MessEG nicht entspricht, so trägt der Verwender des Messgerätes gemäß § 59 Abs. 1 Satz 3 Mess- und Eichgesetz die Kosten der Befundprüfung.

Datum

Unterschrift des Antragstellers



Anlage B1a: Muster Bevollmächtigung eines Dritten

Bevollmächtigung eines Dritten im Auftrag des Antragstellers zur Antragstellung auf eine Befundprüfung

Hiermit bevollmächtige ich,

Vor- und Zuname _____

Anschrift _____

Telefon, Telefax, E-Mail _____

- künftig Antragsteller -

die

Firma, Name _____

Vertretungsberechtigtes Organ, Name

Anschrift _____

Telefon, Telefax, E-Mail _____

- künftig Messgeräteverwender -

wie folgt:

Der Messgeräteverwender wird ermächtigt, für das folgende Messgerät einen Antrag gemäß § 39 Mess- und Eichgesetz zur Befundprüfung zu stellen:

Messgeräteart: Wasserzähler

Fabrikat: _____

Typ: _____

Identifikation/Fabrik-Nr.: _____

Die Befundprüfung soll durchgeführt werden bei der

staatlich anerkannten Prüfstelle für Messgeräte für Wasser W (Angabe/Auswahl gem. Prüfstellenverzeichnis der AGME Internetseite (www.agme.de) → Adressen/Verzeichnisse → Prüfstellen)

Eichbehörde

- künftig prüfende Stelle -

In diesem Zusammenhang wird der Messgeräteverwender ermächtigt, der bearbeitenden prüfenden Stelle, Daten und Unterlagen zu übermitteln, sowie sämtlichen Schriftverkehr zu führen. Diese Vollmacht darf nicht übertragen werden.

Ort und Datum

Unterschrift



Anlage B2: Muster für ein Ausbauprotokoll eines Wasserzählers

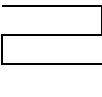

Ausbauprotokoll für einen Wasserzähler

Dieses Ausbauprotokoll ist zusammen mit dem Zähler bei der prüfenden Stelle einzureichen.

Wasserzähler im Kaltwassernetz

Wasserzähler im Warmwassernetz

Einbauort des Messgerätes	Firma (Ausbau)	
Name:	Firma:	
Straße/Nr.:	Straße/Nr.:	
PLZ/Ort:	PLZ/Ort:	
Telefon:	Telefon:	
Einbaustelle, Etage:	Monteur (Ausbau)	
Raum: <input type="checkbox"/> Küche <input type="checkbox"/> Keller <input type="checkbox"/> Bad		Name:
<input type="checkbox"/> Sonstige		Telefon:
<input type="checkbox"/> frei zugänglich <input type="checkbox"/> verschlossen		

Messgerätedaten und Ausführung			
Verwendung als	<input type="checkbox"/> Wohnungswasserzähler <input type="checkbox"/> Hauswasserzähler <input type="checkbox"/> Gartenwasserzähler Verwendungstemperaturbereich am Einbauort:		
Hersteller:	Identifikation/ Fabrik-Nr.		
Typ/Bauart:	Eigentums-Nr.:		
Geeichter Zähler		Zähler mit CE-/Metrologie-Kennzeichnung	
Q _n	m ³ /h	Q ₃	m ³ /h
Metrologische Kl.	Q ₃ /Q ₁ (R)		
PN	bar	MAP; Temperaturbereich (T)	bar °C
Zulassungszeichen			Prüfbescheinigungsnummer
Eichkennzeichen (Eichjahr)	/	Konformitätskennzeichnung	

Plausibilitätskontrolle vor Ausbau des Zählers	
Zapfstelle geöffnet → Zählwerksfortschritt:	ja <input type="checkbox"/> nein <input type="checkbox"/>
Zapfstelle geschlossen → Zählwerksstillstand:	ja <input type="checkbox"/> nein <input type="checkbox"/>



Verwendungssituation des Zählers	
Installation des Wasserzählers: Tatsächliche Einbaustelle in: <input type="checkbox"/> Kaltwasserleitung <input type="checkbox"/> Warmwasserleitung Tatsächliche Einbaulage: (Bitte zutreffendes Piktogramme ankreuzen)	
<input type="checkbox"/> <input type="checkbox"/> <input type="checkbox"/> <input type="checkbox"/> <input type="checkbox"/> <input type="checkbox"/>	
(Bitte Foto einreichen)	
Ggf. Abweichung der Zählerneigung von obigen Piktogrammen (ca. Grad)	
Fließrichtung beachtet: <input type="checkbox"/> ja <input type="checkbox"/> nein	
Länge der geraden Einlaufstrecke ¹ : mm bzw. Auslaufstrecke ¹ : mm	
Besondere Auffälligkeiten:	

Vorhandene Benutzersicherungen bzw. Sicherungszeichen vor Ausbau:	Zählerstand
Anschlusssicherung gegen Ausbau an Verschraubung vorhanden: <input type="checkbox"/> ja <input type="checkbox"/> nein Kenn- und/oder Sicherungszeichen beschädigt: <input type="checkbox"/> ja <input type="checkbox"/> nein	Zählerausbaustand: _____ m ³ (Nachkommastellen sind vollständig anzugeben!)
Nur bei Zählern in Messkapselausführung	
Messkapsel/Messpatrone mit Benutzersicherung ² gesichert: <input type="checkbox"/> ja <input type="checkbox"/> nein → Es sind Fotos von der Messkapsel im Einbautzustand zu erstellen (vorhandene Benutzersicherung muss auf dem Foto erkennbar sein!) Ist das Anschlussgehäuse ausbaubar ³ : <input type="checkbox"/> ja <input type="checkbox"/> nein wenn nein, → Es sind Fotos vom Inneren der zugehörigen Anschlussschnittstelle (Anschlussgehäuse) nach Ausbau der Messkapsel zu erstellen! Es ist die Anschlussschnittstelle zu überprüfen: - richtige Lage der Dichtung: <input type="checkbox"/> ja <input type="checkbox"/> nein - Beschädigung der Dichtung: <input type="checkbox"/> ja <input type="checkbox"/> nein	

¹ Länge der ungestörten geraden Rohrleitungsstrecken vor bzw. hinter dem Wasserzähler

² Benutzersicherung zwischen Messkapsel/Messpatronen und Anschlussschnittstelle (z. B. Einrohr-Anschlussstück)

³ Die Messkapsel ist nach Möglichkeit gemeinsam mit dem zugehörigen Anschlussgehäuse (Anschlussschnittstelle) auszubauen. Ist ein gemeinsamer Ausbau möglich, dürfen die Messkapsel und das Anschlussgehäuse vor der Befundprüfung nicht voneinander getrennt werden.



- falsche oder mehrere Dichtungen	<input type="checkbox"/> ja <input type="checkbox"/> nein
- innere Beschädigungen in der Anschlussschnittstelle	<input type="checkbox"/> ja <input type="checkbox"/> nein
- ist zwischen der Anschlussschnittstelle und der Messkapsel ein Adapter verbaut:	<input type="checkbox"/> ja <input type="checkbox"/> nein
Nur beim elektronischen Zähler	
Ist die Möglichkeit der Auslesung von metrologisch relevanten Messdaten aus dem Datenspeicher des Zählers/aus Logdateien ggf. mit entsprechender Software des Herstellers vor Ort vorhanden?	<input type="checkbox"/> ja <input type="checkbox"/> nein
Ist ein ausreichender Abstand zwischen dem elektron. Zähler und möglichen Quellen elektromagnetischer Störungen (Schalter, Elektromotoren, Leuchtstofflampen usw.) vorhanden?	<input type="checkbox"/> ja <input type="checkbox"/> nein
Ist die Wasserleitung/Einbaustelle des elektron. Zählers mit einem Potentialausgleich/einer Erdung versehen?	<input type="checkbox"/> ja <input type="checkbox"/> nein
Sind die vom Messgerätehersteller vorgegebenen Einbaubedingungen/Betriebsbedingungen am Einbauort des elektron. Wasserzählers eingehalten?	<input type="checkbox"/> ja <input type="checkbox"/> nein
Bemerkungen:	
Beigefügte Unterlagen:	
Dokumentation der Einbausituation mittels aussagekräftiger Fotos. Alle Details der Einbausituation und des Messgeräts müssen erkennbar sein!	
<ul style="list-style-type: none"> - Gesamtansicht der Einbausituation - Zählertypenschild - Zählerstand - Zähler in Messkapselausführung 	
Anzahl der Fotos:	
Die Fotos sind entweder als Anlage (in Papierform) mit dem Zähler mitzugeben oder per E-Mail an die prüfende Stelle zu senden.	
Ausbaudatum des Zählers:	

Datum

Unterschrift des Monteurs

Name des Monteurs in Druckbuchstaben

Hinweise zum Ausbau und Transport

Die folgenden Hinweise sind von der den Ausbau und Transport durchführenden Person zu beachten:

1. Dokumentation der Einbausituation durch Fotos vor Beginn erstellen.
2. Keine Veränderungen am Messgerät/Einbauort vornehmen.
3. Am Einbauort feststellbare ungünstige Einflüsse und Betriebsbedingungen, die einen Einfluss auf das Messergebnis des Messgerätes haben könnten, sind im Ausbauprotokoll zu dokumentieren.



4. Auf Verletzungen der Kenn- und/oder Sicherheitszeichen am Messgerät achten und im Ausbauprotokoll dokumentieren. Die beim Ausbau entfernten Benutzersicherungen bzw. Sicherheitszeichen sind der prüfenden Stelle vorzulegen.
5. Unmittelbar nach dem Ausbau aus dem Netz sind die Anschlussstutzen des Messgerätes dicht zu verschließen und dieses ist umgehend an die prüfende Stelle zu liefern.
6. Das Messgerät ist besonders schonend zu behandeln und darf keinen übermäßigen Transportbelastungen ausgesetzt werden.
7. Das Messgerät ist nach dem Ausbau möglichst bei Raumtemperatur zu lagern.



Anlage C1: Muster für ein Datenerfassungsprotokoll für die ergänzende Prüfung vor Ort

Protokoll zur Verwendungssituation

Eichamt Musterdorf/Staatlich anerkannte Prüfstelle ..., Eichstraße 1, 12345 Eichstadt

Antrag liegt vor, Angaben korrekt?	<input type="checkbox"/> Ja <input type="checkbox"/> Nein → Daten werden neu aufgenommen bzw. korrigiert
------------------------------------	---

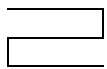

1. Messstelle:

Einbaulage:	<input type="checkbox"/> horizontal <input type="checkbox"/> vertikal <input type="checkbox"/> sonstige (bezeichnen!)	
Benutzersicherung des eingebauten Zählers i. O.:	ja / nein	wenn nein evtl. Kommentar
Ablesbarkeit i. O.:	ja / nein	wenn nein evtl. Kommentar
Rohrleitungsführung einsehbar:	ja / nein	wenn nein evtl. Kommentar
Ausbau möglich:	ja / nein	wenn nein evtl. Kommentar

2. Zähleranlage (in Strömungsrichtung):

Absperrventil	Einlaufstrecke		Zähler		Auslaufstrecke		Absperrventil
Abstand:	DN:	mm	DN:		DN:	mm	Abstand
mm	Länge:	mm	Strömungsrichtung	Von nach	Länge:	mm	mm

3. Zählerdaten:

	<input type="checkbox"/> Wohnungswasserzähler <input type="checkbox"/> Hauswasserzähler <input type="checkbox"/> Gartenwasserzähler Verwendungstemperaturbereich:		
Hersteller			
Typ/Bauart			
Identifikation			
Geeichter Zähler		Zähler mit CE/-Metrologie-Kennzeichnung	
Q_n	m^3/h	Q_3	m^3/h
Metrologische Kl.		Q_3/Q_1 (R)	
PN	bar	MAP; Temperaturbereich (T)	bar °C
Zulassungszeichen			Prüfbescheinigungsnummer
Eichkennzeichen (Eichjahr)	/	Konformitätskennzeichnung	
Zählerstand vor der Prüfung (mit allen Nachkommastellen angeben)	m^3	Zählerstand nach der Prüfung (mit allen Nachkommastellen angeben)	m^3
Allgemeiner Zustand			

* ausfüllen mit PC oder Stift



4. Bei Hauswasserzählern:

Anzahl Druckspüler		Anzahl Bewohner	
Anzahl Spülkästen		Anzahl Geschosse	
Anzahl Wohneinheiten		<input type="checkbox"/> wasserintensives Kleingewerbe	

5. Plausibilitätskontrolle:

Zapfstelle geöffnet:	Funktion i. O	ja / nein
Zapfstelle geschlossen	Zählwerkstillstand	ja / nein

6. Messtechnische Prüfung (Messprotokoll)

Siehe Anlage

7. Bemerkungen (Fotos beifügen):

8. Schlussfolgerungen:

<input type="checkbox"/>	Der Wasserzähler hält die Verkehrsfehlergrenzen und die vor Ort überprüfbaren sonstigen Anforderungen ein, d. h. die eichrechtlichen Vorschriften werden eingehalten
<input type="checkbox"/>	Die Verkehrsfehlergrenzen werden überschritten und/oder die sonstigen Anforderungen wurden nicht eingehalten. Zählerausbau durch bzw. über den Antragsteller veranlassen und den Zähler/Messkapsel zur Eichbehörde/Prüfstelle schicken lassen
<input type="checkbox"/>	Eichfrist ist abgelaufen

Ort und Datum:

Vertreter der Behörde/Prüfstelle

Anlage:
Messprotokoll

* ausfüllen mit PC oder Stift



Anlage C2: Muster – Prüfbericht über die ergänzende Prüfung vor Ort

**Staatlich anerkannte Prüfstelle für Messgeräte für Wasser WXX 00
bei der Firma XY**

Prüfbericht über die ergänzende Prüfung eines Wasserzählers vor Ort

Auf Antrag erfolgte am _____ im Rahmen der Befundprüfung des Wasserzählers eine ergänzende Prüfung des kompletten Zählers (Messgerät) vor Ort in der/m

Wohnung/Haus _____, Straße _____, Ort: _____

Bei* _____ wurden Messungen beantragt, da Zweifel an der Messrichtigkeit des Wasserzählers/der Messkapsel* bestehen.

Gegenstand: _____ **Zählergröße: Q_n/Q_3^* :** _____

Identifikation: _____ **Messbereich:** _____

Zählerstand: _____ m³ **Einbaulage:** _____

Frau/Herr* _____ reklamiert einen erhöhten Wasserverbrauch seit _____

Ergebnis der Prüfung

Die Prüfung des beanstandeten Messgerätes erfolgte im eingebauten Zustand an mindestens drei Durchflüssen durch Entnahme des Wassers an einer geeigneten Entnahmestelle.

Durchfluss in l/h				
Prüfmenge in l				
Messabweichung in %				
Verkehrsfehlergrenze in %				

Die festgestellten Messabweichungen liegen bei allen bzw. bei XX Prüfdurchflüssen außerhalb/innerhalb* der Verkehrsfehlergrenzen.

Der Wasserzähler hält die Verkehrsfehlergrenzen und die vor Ort überprüfbaren sonstigen Anforderungen ein, d. h. er entspricht den eichrechtlichen Vorschriften: **ja/nein** *

Weitere Anmerkungen, z. B.: (optional)

Anschließend wurde das Messgerät im Beisein der/des* _____ ausgebaut/ausgetauscht.

Die einzelnen Ergebnisse der Messungen sind dem Messprotokoll Nr. _____ zu entnehmen.



Verwendete Prüfmittel:

Hinweise:

Ort und Datum

Unterschrift

(Name)

Name, Anschrift, Tel., Fax usw. der staatlich anerkannten Prüfstelle

* Nichtzutreffendes streichen



Anlage D1: Beispiel Checkliste innere Beschaffenheitsprüfung eines mechanischen Wasserzählers

Hinweis: Die Checkliste gilt exemplarisch für Flügelradzähler in der Ausführung als Nassläufer mit mechanischem Zählwerk und kann sinngemäß auch für andere Zählerbauarten mit mechanischem Messwerk und Zählwerk verwendet werden. Hierbei sind nichtanwendbare Punkte zu streichen bzw. unter Bemerkungen zu ergänzen. Schnittdarstellungen von Zählerbauarten sind am Ende der Checkliste aufgeführt. Die Checkliste ist Gegenstand des Prüfprotokolls zur Befundprüfung.

1. Allgemein

Prüfschein-Nummer:	
Gegenstand	<input type="checkbox"/> Kaltwasserzähler <input type="checkbox"/> Warmwasserzähler
Ausführung des Zählers	<input type="checkbox"/> Nassläufer <input type="checkbox"/> Trockenläufer <input type="checkbox"/> Teiltrockenläufer
	<input type="checkbox"/> Flügelradzähler <input type="checkbox"/> Mehrstrahl <input type="checkbox"/> Einstrahl <input type="checkbox"/> Ringkolbenzähler
Identifikation/Seriennummer:	Antragsteller:

2. Sieb

Bemerkungen

<input checked="" type="checkbox"/> ja <input type="checkbox"/> nein	Sieb vorhanden	<input type="checkbox"/> Rundsieb <input type="checkbox"/> Stufensieb <input type="checkbox"/> Bechersieb <input type="checkbox"/> Siebplatte (Einstrahler)
<input type="checkbox"/> ja <input checked="" type="checkbox"/> nein	Sieb beschädigt	
<input type="checkbox"/> ja <input checked="" type="checkbox"/> nein	Verschmutzungen im Sieb	
<input type="checkbox"/> ja <input type="checkbox"/> nein	Mit Bildern dokumentiert	

3. Zählergehäuse

Ausführung:	<input type="checkbox"/> Messing <input type="checkbox"/> Chrom <input type="checkbox"/> beschichtet: Farbe <input type="text"/>
-------------	--

Bemerkungen

<input type="checkbox"/> ja <input checked="" type="checkbox"/> nein	Ablagerungen innen	
<input type="checkbox"/> ja <input checked="" type="checkbox"/> nein	Korrosion innen	
<input type="checkbox"/> ja <input checked="" type="checkbox"/> nein	Partikel innen	<input type="checkbox"/> < 5 mm; <input type="checkbox"/> > 5 mm
<input type="checkbox"/> ja <input checked="" type="checkbox"/> nein	Beschädigungen außen oder innen am Gehäuse	
<input checked="" type="checkbox"/> ja <input type="checkbox"/> nein	Durchflussrichtung außen auf dem Gehäuse angebracht	
<input type="checkbox"/> ja <input type="checkbox"/> nein	Einsteckrückflussverhinderer verbaut	Funktion?



<input type="checkbox"/> ja <input checked="" type="checkbox"/> nein	Fremdkörper in der Justiereinrichtung	
<input type="checkbox"/> ja <input checked="" type="checkbox"/> nein	Ablagerungen auf der Gummidichtung (z. B. Carbonat)	<input type="checkbox"/> schwarze Dichtung <input type="checkbox"/> blaue Dichtung
<input type="checkbox"/> ja <input type="checkbox"/> nein	Mit Bildern dokumentiert	

4. Messwerk (ohne Zählwerk)

		Bemerkungen
<input checked="" type="checkbox"/> ja <input type="checkbox"/> nein	Flügelrad/Ringkolben leichtgängig	
<input type="checkbox"/> ja <input checked="" type="checkbox"/> nein	Strömungskanäle bzw. Ein-/Austrittsöffnung vom Flügelbecher/Gehäuse verstopft	
<input type="checkbox"/> ja <input checked="" type="checkbox"/> nein	Werkbecher beschädigt	
<input type="checkbox"/> ja <input checked="" type="checkbox"/> nein	Flügel-/Werkbecher mit Ablagerung belegt	<input type="checkbox"/> < 5 mm <input type="checkbox"/> > 5 mm
<input type="checkbox"/> ja <input checked="" type="checkbox"/> nein	Beschädigung an den Flügeln/Ringkolben	
<input type="checkbox"/> ja <input checked="" type="checkbox"/> nein	Ablagerungen am Flügelrad/Ringkolben	
<input type="checkbox"/> ja <input checked="" type="checkbox"/> nein	Zahnradwelle beschädigt	
<input type="checkbox"/> ja <input checked="" type="checkbox"/> nein	Beschädigungen bei Flügelrad an Lagerung od. Grundstift Hohlzylinder an Führungssteg od. -ring	
<input type="checkbox"/> ja <input type="checkbox"/> nein	Mit Bildern dokumentiert	

5. Zählwerksprüfung vor der Zerlegung

		Bemerkungen
<input type="checkbox"/> ja <input type="checkbox"/> nein	Zählwerk fotografiert	
<input type="checkbox"/> ja <input checked="" type="checkbox"/> nein	Zählwerk schwergängig	
<input type="checkbox"/> ja <input checked="" type="checkbox"/> nein	Zahnradgetriebe blockiert	
<input type="checkbox"/> ja <input checked="" type="checkbox"/> nein	Schalttriebe schwergängig	(Anmerkung: Lassen sich auf der Achse bewegen)
<input checked="" type="checkbox"/> ja <input type="checkbox"/> nein	Triebräder lassen sich bei zusammengebautem Zählwerk <u>nicht</u> bis zur Freigängigkeit einzelner Zahnräder verschieben	(Triebrad ist: Eine Welle mit einem Zahnrad, das angetrieben wird und die Drehbewegung an ein weiteres Zahnrad leitet)
<input checked="" type="checkbox"/> ja <input type="checkbox"/> nein	Anzeigefortschritt vom Zeigerzählwerk auf die schnellste Rolle (1. Rolle)	



<input type="checkbox"/> ja <input checked="" type="checkbox"/> nein	Rollen können nach verschieben der Schalttriebe frei gedreht werden (Rollenspielprüfung über Ziffernblatt)	
<input type="checkbox"/> ja <input type="checkbox"/> nein	Mit Bildern dokumentiert	

6. Zählwerksprüfung der Einzelteile nach der Zerlegung

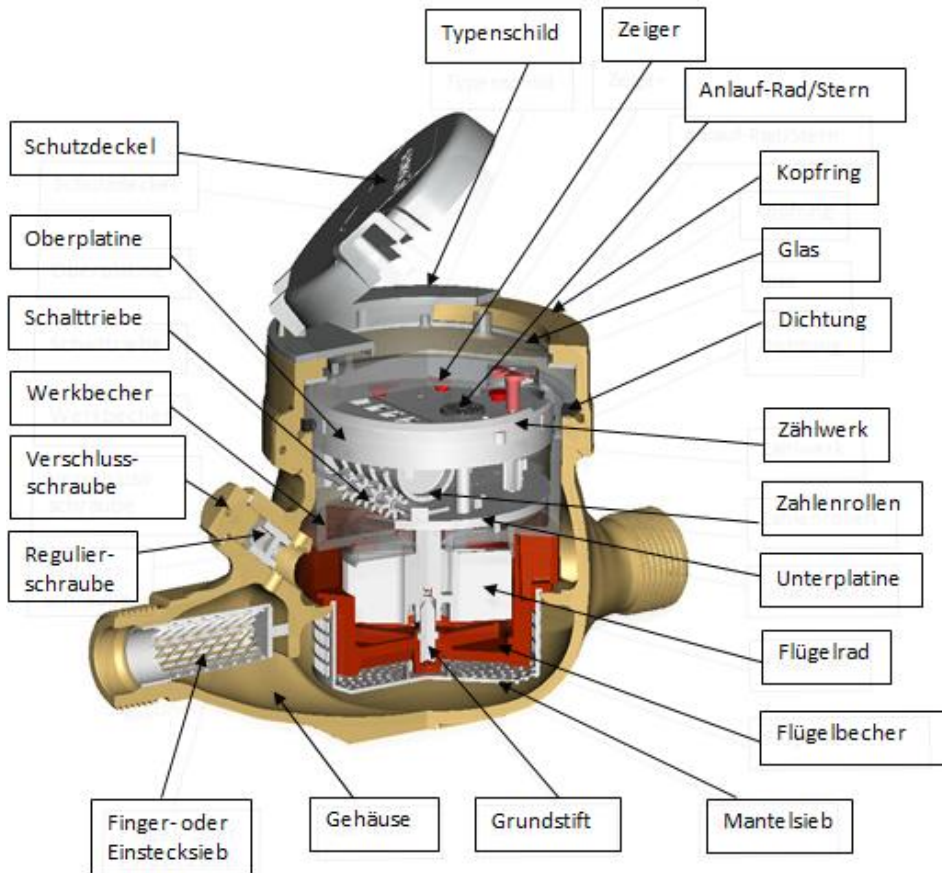
Hinweise: - Zur Begutachtung der Rollen und Schalttriebe auf den Achsen belassen
 - Die Begutachtung der Einzelteile erfolgt unter der Verwendung einer Lupe bzw. eines Mikroskops

		Bemerkungen
<input type="checkbox"/> ja <input checked="" type="checkbox"/> nein	Zählwerksplatte verbogen (Frostschäden)	
<input checked="" type="checkbox"/> ja <input type="checkbox"/> nein	Rollen frei beweglich auf der Achse	
<input checked="" type="checkbox"/> ja <input type="checkbox"/> nein	Mitnehmer/Schalttriebe frei beweglich auf der Achse	
<input type="checkbox"/> ja <input checked="" type="checkbox"/> nein	Lassen sich die Rollen nach Verschieben der Schalttriebe frei durchdrehen?	
<input type="checkbox"/> ja <input checked="" type="checkbox"/> nein	Achsen korrodiert	
<input type="checkbox"/> ja <input checked="" type="checkbox"/> nein	Fehlende Ziffern auf den Rollen	
<input type="checkbox"/> ja <input checked="" type="checkbox"/> nein	Rollen beschädigt	
<input type="checkbox"/> ja <input checked="" type="checkbox"/> nein	Schalttriebe beschädigt	
<input type="checkbox"/> ja <input checked="" type="checkbox"/> nein	Triebräder vom Getriebe beschädigt	
<input type="checkbox"/> ja <input checked="" type="checkbox"/> nein	Ablagerungen/Verschmutzungen auf den Getriebeteilen oder Rollenzählwerk	<input type="checkbox"/> < 5 mm <input type="checkbox"/> > 5 mm
<input type="checkbox"/> ja <input type="checkbox"/> nein	Mit Bildern dokumentiert	

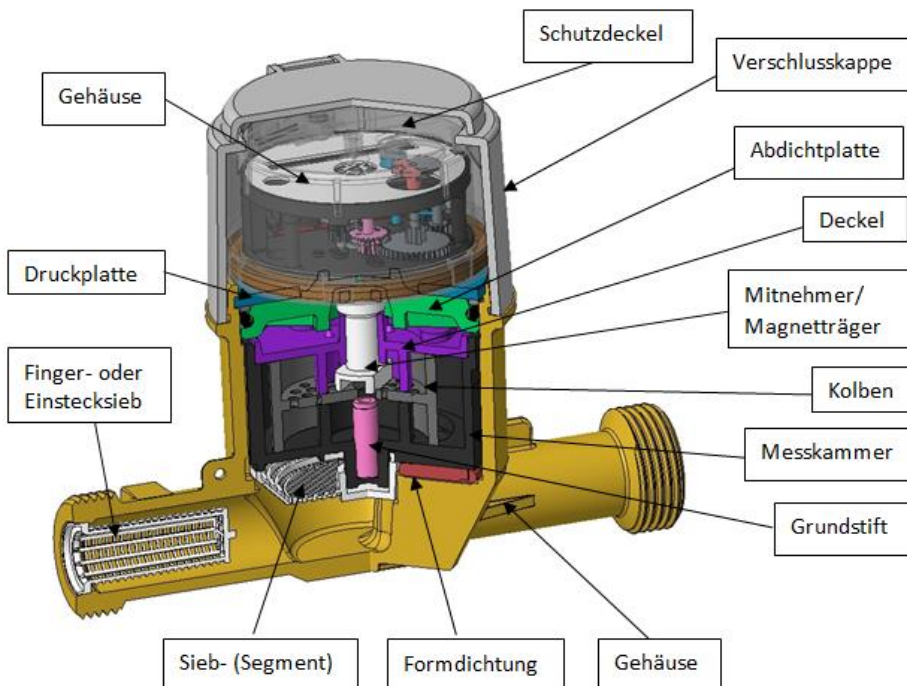
Name/Unterschrift:	Ort und Datum:
--------------------	----------------

Schnittdarstellungen von Wasserzählerbauarten mit mechanischem Zählwerk

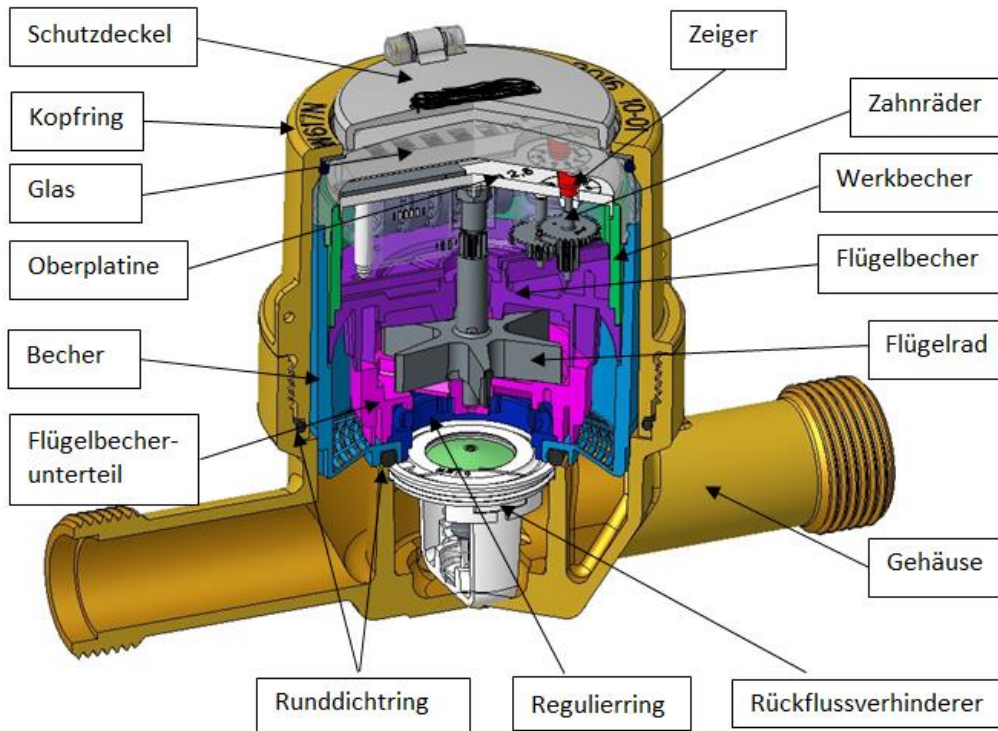
a) Mehrstrahl-Nassläufer mit mechanischem Zeigerkreis-Rollenzählwerk (exemplarisch)



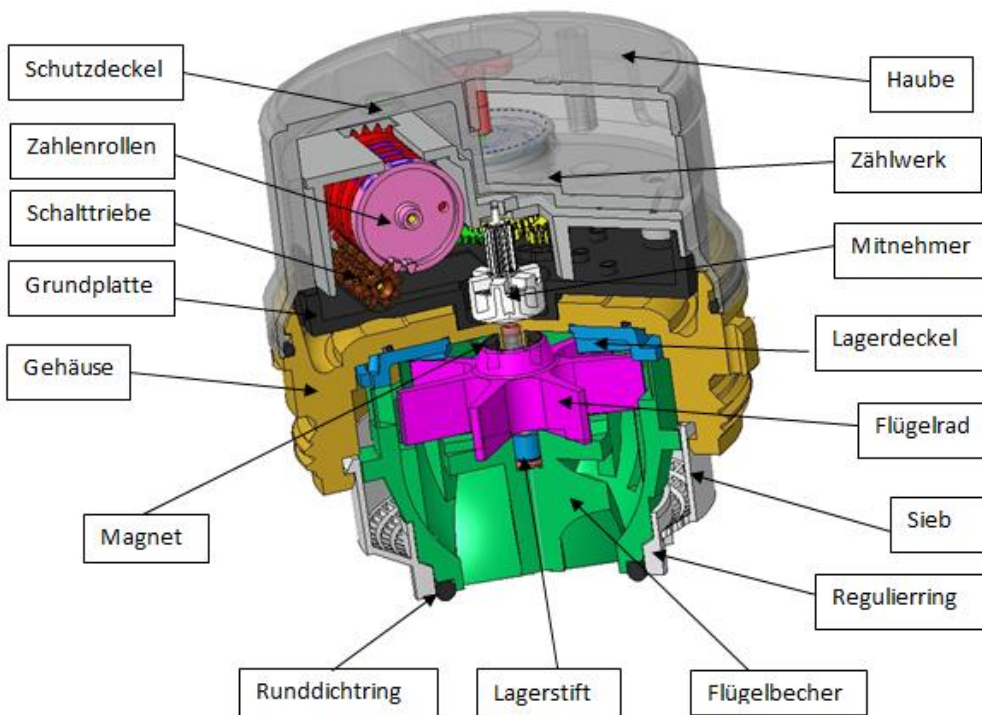
b) Ringkolbenzähler mit mechanischem Trockenläufer-Rollenzählwerk (exemplarisch)



c) Mehrstrahl-Nassläufer mit mechanischem Rollenzählwerk in der Ausführung mit austauschbarer Messpatrone

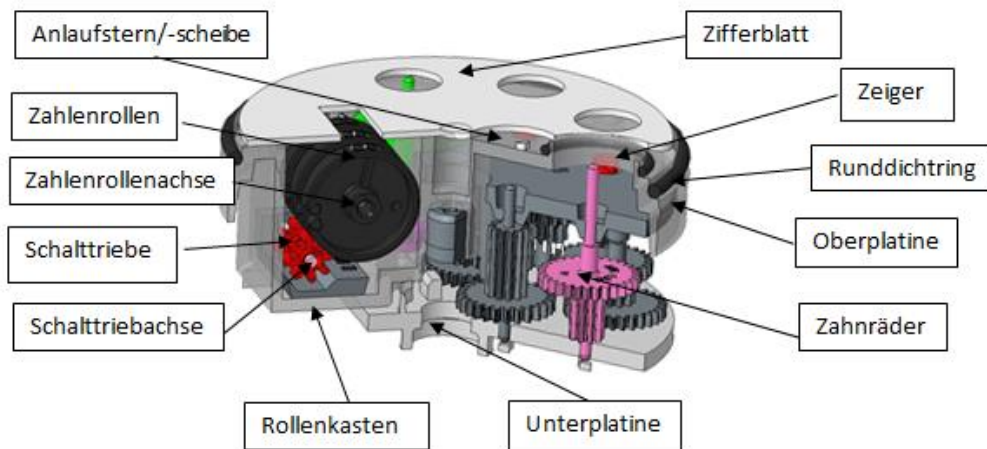


d) Mehrstrahl-Trockenläufer mit mechanischem Rollenzählwerk in der Ausführung als Messkapselzähler (exemplarisch)

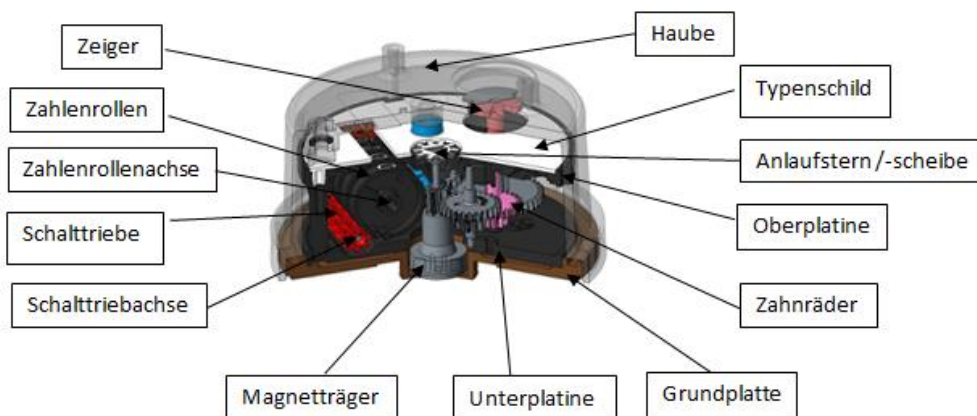




**Schnittdarstellungen von mechanischen Zählwerken in der Ausführung als
aa) Nassläufer-Rollenzählwerk (exemplarisch)**



bb) Trockenläufer-Rollenzählwerk (exemplarisch)





Anlage D2: Beispiel Checkliste innere Beschaffenheitsprüfung eines elektronischen Wasserzählers

Hinweis: Die Checkliste gilt exemplarisch für alle elektronischen Wasserzähler und kann sinngemäß auch für mechanische Zähler mit elektronischen Komponenten (Zählwerk) verwendet werden. Hierbei sind nichtanwendbare Punkte zu streichen bzw. unter Bemerkungen zu ergänzen. Die Checkliste ist Gegenstand des Prüfprotokolls zur Befundprüfung.

1. Allgemein

Prüfschein-Nummer:	
Gegenstand	<input type="checkbox"/> Kaltwasserzähler <input type="checkbox"/> Warmwasserzähler
Ausführung des Zählers	<input type="checkbox"/> Ultraschallzähler <input type="checkbox"/> Magnetisch-Induktiver Wasserzähler (MID) <input type="checkbox"/> Schwingstrahlzähler <input type="checkbox"/> Andere
	<input type="checkbox"/> mechan. Wasserzähler mit elektronischen Komponenten <input type="checkbox"/> <input type="checkbox"/>
	<input type="checkbox"/> Verbundzähler mit elektr. Nebenzähler
Identifikation/Seriennummer:	Firmware-Version: Checksumme:

2. Sieb

Bemerkungen

<input checked="" type="checkbox"/> ja <input type="checkbox"/> nein	Sieb vorhanden	<input type="checkbox"/> Rundsieb <input type="checkbox"/> Stufensieb <input type="checkbox"/> Bechersieb <input type="checkbox"/> Siebplatte (Einstrahler)
<input type="checkbox"/> ja <input checked="" type="checkbox"/> nein	Sieb beschädigt	
<input type="checkbox"/> ja <input checked="" type="checkbox"/> nein	Verschmutzungen im Sieb	
<input type="checkbox"/> ja <input type="checkbox"/> nein	Mit Bildern dokumentiert	

3. Zählergehäuse

Ausführung:	<input type="checkbox"/> Messing <input type="checkbox"/> Gusseisen <input type="checkbox"/> Beschichtung <input type="text"/> <input type="checkbox"/> Kunststoff
-------------	---

Bemerkungen zum Zählergehäuse/Durchflusssensor

<input type="checkbox"/> ja <input checked="" type="checkbox"/> nein	Ablagerungen innen	
<input type="checkbox"/> ja <input checked="" type="checkbox"/> nein	Korrosion innen	
<input type="checkbox"/> ja <input checked="" type="checkbox"/> nein	Partikel innen	<input type="checkbox"/> < 5 mm <input type="checkbox"/> > 5 mm



<input type="checkbox"/> ja <input checked="" type="checkbox"/> nein	Beschädigungen außen oder innen am Gehäuse	
<input checked="" type="checkbox"/> ja <input type="checkbox"/> nein	Durchflussrichtung außen auf dem Gehäuse/im Display angebracht	
<input type="checkbox"/> ja <input type="checkbox"/> nein	Einsteckrückflussverhinderer verbaut	Funktion prüfbar? Ja <input type="checkbox"/> Nein <input type="checkbox"/>
<input type="checkbox"/> ja <input checked="" type="checkbox"/> nein	Fremdkörper vorhanden	
<input checked="" type="checkbox"/> ja <input type="checkbox"/> nein <input checked="" type="checkbox"/> ja <input type="checkbox"/> nein	Bei Ultraschallzählern: Festsitz der Sensoren/Reflektoren Keine Ablagerungen auf den Sensoren	
<input type="checkbox"/> ja <input type="checkbox"/> nein	Mit aussagefähigen Bildern dokumentiert	

4. Elektronische Messwerk/Zählwerk/Sensor

Hinweis: Allgemeine Sichtprüfung von einzelnen Komponenten durchführen.

Die Begutachtung der Einzelteile erfolgt unter der Verwendung einer Lupe ggf. eines Mikroskops

Bemerkungen

<input checked="" type="checkbox"/> ja <input type="checkbox"/> nein	Isolierung/Dichtungen in Ordnung	
<input type="checkbox"/> ja <input checked="" type="checkbox"/> nein	Offensichtliche Beschädigungen vorhanden (z. B. Splisswirkung bei der Verdrahtung, Leiterplattenbruch etc.)?	
<input type="checkbox"/> ja <input checked="" type="checkbox"/> nein	Feuchtigkeitseinbrüche erkennbar auf: <input type="checkbox"/> Zählwerk <input type="checkbox"/> Sensor <input type="checkbox"/> Leiterplatte	
<input checked="" type="checkbox"/> ja <input type="checkbox"/> nein	Segmentanzeige (LCD-Anzeige)/Punktmatrix ist vollständig	
<input checked="" type="checkbox"/> ja <input type="checkbox"/> nein	Batterie-Statusanzeige bzw. Balkenanzeige	
<input checked="" type="checkbox"/> ja <input type="checkbox"/> nein	Batteriespannung prüfbar Falls ja: Spannungswert: _____ V	
<input checked="" type="checkbox"/> ja <input type="checkbox"/> nein	Sicherungszeichen bzw. -elemente gemäß Zertifikat/Dokumentation vorhanden	
<input type="checkbox"/> ja <input checked="" type="checkbox"/> nein	Evtl. weitere Feststellungen (z. B. Manipulation etc.)	
<input type="checkbox"/> ja <input type="checkbox"/> nein	Mit aussagefähigen Bildern dokumentiert	

5. Sonstige Bemerkungen

--

Name/Unterschrift:	Ort und Datum:
--------------------	----------------